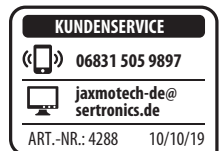


# QUIGG

## Kühl-Gefrier-Kombination

DD 19207 A++



ORIGINAL BEDIENUNGSANLEITUNG



29042883  
10/10/19  
Art.-Nr.: 4288

Sehr geehrte Kundin! Sehr geehrter Kunde!

Wir möchten Ihnen herzlich danken, dass Sie sich zum Erwerb eines Produkts aus unserem reichhaltigen Angebot entschieden haben. Lesen Sie die gesamte Bedienungsanleitung und insbesondere die Sicherheitshinweise, bevor Sie das Gerät zum ersten Mal benutzen. Verwahren Sie diese Bedienungsanleitung zur zukünftigen Verwendung an einem sicheren Ort. Falls Sie das Gerät weitergeben, müssen Sie diese Bedienungsanleitung ebenfalls mit übergeben.

Diese Bedienungsanleitung ist auch in einem elektronischen Format zum Herunterladen verfügbar:  
[www.jaxmotech.de/downloads](http://www.jaxmotech.de/downloads)

Oder kontaktieren Sie uns. Gerne senden wir Ihnen die Bedienungsanleitung als elektronische PDF-Datei.

E-mail: [service@jaxmotech.de](mailto:service@jaxmotech.de)

Telefon: +49 (0)6831 505 9800

## Inhaltsverzeichnis

1	Sicherheitshinweise	3	Türdichtungen	23	
2	Bestimmungsgemäßer Gebrauch	10	Tauwasserablauföffnung	23	
3	Lieferumfang	10	Abtauen im Kühlabteil	23	
4	Geräteübersicht	11	Abtauen im Gefrierabteil	24	
5	Klimaklassen	11	Energiespartipps	25	
6	Installation	12	Austausch des Leuchtmittels	25	
	Wahl des Standorts	12	9	Problembehandlung	26
	Türanschlag wechseln	13		Mögliche Ursachen und	
	Grundreinigung	17		Maßnahmen	26
	Gerät ausrichten	17		Normale Betriebsvorgänge	29
7	Bedienung	17		Ausgeprägte Geräuschbildung	29
	Temperaturregelung	17		Maßnahmen bei Stromausfall	29
	Betriebsparameter	18	10	Außerbetriebnahme	30
	Einsetzen der Glasablagen			Zeitweilige	
	und Türablagen	18		Außerbetriebnahme	30
	Zubereitung von Eiswürfeln	18		Außerbetriebnahme bei einem	
	Lagerung von Lebensmitteln			Urlaub	30
	im Kühlabteil	19		Bewegung des Gerätes	30
	Lebensmittel einfrieren	20		Endgültige Außerbetriebnahme	30
8	Reinigung und Pflege	22	11	Technische Daten	31
	Reinigungsmittel	23	12	Entsorgung	32
	Außen	23		Kühlmittel	32
	Innen	23	13	Herstellergarantie / Service	33
				Service Hotline	33

## EG-Konformitätserklärung

Das in dieser Bedienungsanleitung beschriebene Produkt entspricht allen relevanten harmonisierten Anforderungen der EU. Die vollständige Konformitätserklärung finden Sie im Internet unter [www.jaxmotech.de/downloads](http://www.jaxmotech.de/downloads).

Die in dieser Bedienungsanleitung enthaltenen Abbildungen können in einigen Details von dem tatsächlichen Design Ihres Gerätes abweichen, bzw. das Gerät wurde möglicherweise inzwischen verbessert. Folgen Sie in einem solchen Fall dennoch den beschriebenen Sachverhalten.

Der Hersteller behält sich das Recht vor, solche Änderungen vorzunehmen, die keinen Einfluss auf die Funktionsweise des Gerätes haben.

## 1 Sicherheitshinweise

Lesen Sie vor der ersten Benutzung des Gerätes die gesamten Sicherheitshinweise gründlich durch. Die darin enthaltenen Informationen dienen dem Schutz Ihrer Gesundheit. Die Nichtbeachtung der Sicherheitshinweise kann zu schweren Beeinträchtigungen Ihrer Gesundheit und im schlimmsten Fall zum Tod führen.

### **GEFAHR!**

verweist auf eine Gefahrensituation, die, wenn sie nicht abgewendet wird, eine unmittelbare Gefährdung für Leben und Gesundheit zur Folge hat.

### **WARNUNG!**

verweist auf eine Gefahrensituation, die, wenn sie nicht abgewendet wird, eine mögliche bevorstehende Gefährdung für Leben und Gesundheit zur Folge hat.

### **VORSICHT!**

verweist auf eine Gefahrensituation, die, wenn sie nicht

abgewendet wird, zu mittelschweren oder kleineren Verletzungen führen kann.

### **HINWEIS!**

verweist auf eine Gefahrensituation, die, wenn sie nicht abgewendet wird, eine mögliche Beschädigung des Gerätes zur Folge hat.

Bewahren Sie diese Bedienungsanleitung so auf, dass sie bei Bedarf jederzeit griffbereit ist. Befolgen Sie sorgfältig alle Hinweise, um Unfälle oder eine Beschädigung des Gerätes zu vermeiden.

Prüfen Sie auf jeden Fall auch das technische Umfeld des Gerätes! Sind alle Kabel oder Leitungen, die zu ihrem Gerät führen, in Ordnung? Oder sind sie veraltet und halten der Geräteleistung nicht mehr Stand? Daher muss durch eine qualifizierte Fachkraft (Elektrotechniker/-in) eine Überprüfung bereits vorhandener wie auch neuer Anschlüsse erfolgen. Sämtliche Arbeiten, die zum Anschluss des Gerätes an die

Stromversorgung notwendig sind, dürfen nur von einer qualifizierten Fachkraft (Elektrotechniker/-in) durchgeführt werden.

### **WARNUNG!**

Erlauben Sie niemandem, der mit der Bedienungsanleitung nicht vertraut ist, das Gerät zu benutzen. Dieses Gerät kann von Kindern ab 8 Jahren und darüber sowie von Personen mit verringerten physischen, sensorischen oder mentalen Fähigkeiten oder Mangel an Erfahrung und Wissen benutzt werden, wenn sie beaufsichtigt werden oder hinsichtlich des sicheren Gebrauchs des Gerätes unterwiesen wurden und die daraus resultierenden Gefahren verstehen. Kinder dürfen nicht mit dem Gerät spielen.

Kinder ab 3 Jahren und jünger als 8 Jahre dürfen die Kühl-Gefrierkombination be- und entladen.

Reinigung und Benutzerwartung dürfen nicht von Kindern ohne Beaufsichtigung durchgeführt werden.

Die Anschlussleitung ist von Kindern, jünger als 8 Jahre, fernzuhalten.

 **GEFAHR!**

1. Schließen Sie das Gerät keinesfalls an die Stromversorgung an, wenn das Gerät, das Netzkabel oder der Netzstecker sichtbare Beschädigungen aufweisen.

2. Versuchen Sie niemals selbst das Gerät zu reparieren. Falls Ihr Gerät nicht ordnungsgemäß funktioniert, kontaktieren Sie den Händler, wo Sie das Gerät erworben haben. Lassen Sie nur Original-Ersatzteile einbauen.

3. Wenn das Netzanschlusskabel beschädigt ist, darf es ausschließlich nur vom Hersteller oder einem vom Hersteller autorisierten Kundendienst oder einer qualifizierten Fachkraft (Elektrotechniker/-in) ausgetauscht werden, um Gefährdungen zu vermeiden.

 **GEFAHR!**

1. Ihr Gerät wird mit dem umweltfreundlichen Kältemittel

R600a betrieben. Das Kältemittel R600a ist brennbar. Deshalb ist es unbedingt erforderlich, dass keine Systemteile des Kühlkreislaufs während des Betriebs oder Transports des Gerätes beschädigt werden.

2. Sollte ein Systemteil Beschädigungen aufweisen, vermeiden Sie offene Flammen und Zündquellen. Nehmen Sie sofort Kontakt zu Ihrem Kundendienst auf.

3. Falls es in Ihrer Wohnung zum Austritt eines brennbaren Gases kommen sollte:

a) Öffnen Sie alle Fenster zur Belüftung.

b) Ziehen Sie nicht den Stecker aus der Steckdose und benutzen Sie nicht die Bedienelemente des Gerätes.

c) Berühren Sie nicht das Gerät bis sämtliches Gas abgezogen ist.

d) Bei Missachtung dieser Anweisungen können Funken entstehen, die das Gas entflammen.

4. Halten Sie alle Teile des Gerätes fern von Feuer und sonstigen Zündquellen.

5. **EXPLOSIONSGEFAHR!** Lagern Sie keine explosiven Stoffe oder Sprühdosen mit brennbaren Treibmitteln in dem Gerät, da ansonsten zündfähige Gemische zur Explosion gebracht werden können.

6. Flaschen mit hochprozentigem Alkohol sollten nur dicht verschlossen und stehend im Kühlabteil gelagert werden.

7. Keine gefüllten Flaschen und Dosen, insbesondere kohlen-säurehaltigen Getränke, im Gefrierabteil lagern. Flaschen und Dosen könnten platzen.

8. Achten Sie beim Entpacken unbedingt darauf, dass die Bestandteile der Verpackung (Poly-äthylentüten, Polystyrenstücke) nicht in die Reichweite von Kindern gelangen.

#### **ERSTICKUNGSGEFAHR!**


9. Schließen Sie das Gerät nicht an die Stromversorgung an, bevor Sie alle Verpackungsbestandteile und Transportsicherungen vollständig entfernt haben.

10. Betreiben Sie das Gerät nur mit 220-240 V~, 50 Hz Wechsel-

spannung. Alle Netzanschlussleitungen die Beschädigungen aufweisen, müssen von einer qualifizierten Fachkraft (Elektrotechniker/-in) ausgewechselt werden. Verwenden Sie zum Anschluss des Gerätes an die Stromversorgung keine Steckdosenleisten, Mehrfachsteckdosen oder Verlängerungskabel.

11. Sie benötigen eine dem Netzstecker entsprechende ordnungsgemäß geerdete und ausschließlich dem Gerät zugewiesene Schutzkontaktsteckdose. Die Steckdose muss mit einer 10-A-Sicherung oder höher abgesichert sein. Andernfalls kann es zu gefährlichen Unfällen oder einer Beschädigung des Gerätes kommen.

12. Der Netzstecker und die Schutzkontaktsteckdose müssen nach der Installation des Gerätes jederzeit gut zugänglich sein.

13.  **WARNUNG!** Stellen Sie beim Aufstellen des Gerätes sicher, dass das Netzkabel nicht eingeklemmt oder beschädigt wird.

14.  **WARNUNG!**

Platzieren Sie keine ortsveränderlichen Mehrfachsteckdosen oder Netzteile an der Rückseite des Gerätes.

15. Die technischen Daten Ihrer elektrischen Versorgung müssen den auf dem Typenschild angegebenen Werten entsprechen.

16. Ihr Hausstromkreis muss mit einem Sicherungsautomaten zur Notabschaltung des Gerätes ausgestattet sein.

17. Nehmen Sie keine Veränderungen an dem Gerät vor.

18. Schalten Sie vor dem Aufbau und Anschluss des Gerätes unbedingt den Strom ab.

**STROMSCHLAGGEFAHR!**

19. Trennen Sie das Gerät vor allen Wartungs- und Reinigungsarbeiten von der Stromversorgung.

**STROMSCHLAGGEFAHR!**

20. Benutzen Sie keine elektrischen Geräte im Inneren des Gerätes, es sei denn, diese werden vom Hersteller Ihrer Kühl-Gefrierkombination empfohlen.

21. Stellen Sie keine Wärme abstrahlenden elektrischen Geräte auf Ihr Gerät.

22. Stellen Sie das Gerät nicht an einem Ort auf, an dem es mit Wasser / Regen in Kontakt kommt, damit die Isolierungen der Elektrik keinen Schaden nehmen.

23. Stellen Sie keinen Wasserkocher und keine Vasen auf das Gerät. Die Isolierung der Elektrik Ihres Gerätes kann ansonsten durch verschüttetes oder überkochendes Wasser nachhaltig beschädigt werden.

24. Benutzen Sie kein Dampfreinigungsgerät, um Ihr Gerät abzutauen oder zu reinigen. Der Dampf kann in Kontakt mit elektrischen Teilen kommen und so einen Kurzschluss auslösen.

**STROMSCHLAGGEFAHR!**

25. Benutzen Sie niemals mechanische Gegenstände, ein Messer oder andere scharfe Gegenstände, um etwaige Eisablagerungen zu entfernen. Durch die dadurch resultierenden Be-

schädigungen des Innenraums droht **STROMSCHLAGGEFAHR!**

**26. Achten Sie auch bei einer zeitweiligen Außerbetriebnahme des Gerätes darauf, dass keine Kinder in das Innere des Gerätes gelangen können.** Beachten Sie die dafür relevanten Sicherheitshinweise **1. und 4. in Kapitel 10 – ENDGÜLTIGE AUSSERBETRIEBNAHME.**

27. Beachten Sie unbedingt die Anweisungen in **Kapitel 6 – INSTALLATION.**

### **WARNUNG!**

1. Auf keinen Fall darf das Gerät an elektronische „Energiesparstecker“ (z. B. Sava Plug) und an Wechselrichter, die Gleichstrom in 220–240 V Wechselstrom umwandeln, angeschlossen werden (z. B. Solaranlagen).

2. Es wird empfohlen, dem Gerät einen separaten Stromkreis zur Verfügung zu stellen.

3. Verwenden Sie nur Steckdosen die nicht mit einem An-/Aus-Schalter versehen sind.

4. Das Gerät muss unbedingt vorschriftsmäßig geerdet sein. Zu diesem Zweck ist der Stecker des Anschlusskabels mit dem dafür vorgesehenen Kontakt versehen.

### **VORSICHT!**

1. An der Rückseite des Gerätes befinden sich der Kondensator und der Kompressor. Diese Bestandteile können während der normalen Benutzung des Gerätes eine hohe Temperatur erreichen. Schließen Sie das Gerät entsprechend der in dieser Bedienungsanleitung aufgeführten Anweisungen an. Eine unzureichende Belüftung beeinträchtigt den ordnungsgemäßen Betrieb des Gerätes und beschädigt das Gerät.

2. Berühren Sie etwaige Eisablagerungen im Innenraum an der Rückwand und Gefriergut nicht mit nassen oder feuchten Händen, da ansonsten Ihre Haut an den Oberflächen festkleben kann.

3. Eiswürfel und Eis am Stiel nicht direkt vom Gefrierabteil in



den Mund nehmen da Verbrennungsgefahr aufgrund der sehr geringen Temperaturen besteht.

 **VORSICHT!**

1. Wenn Sie das Gerät bewegen, halten Sie es immer am unteren Ende fest und heben Sie es vorsichtig an. Halten Sie das Gerät dabei aufrecht.
2. Kippen Sie das Gerät nicht über einen Winkel von 45° hinaus.
3. Falls das Gerät in einer horizontalen Position transportiert wird, kann Öl aus dem Kompressor in den Kühlkreislauf gelangen.
4. Lassen Sie das Gerät für mindestens 4–6 Stunden aufrecht stehen, bevor Sie es an die Stromversorgung anschließen, damit das Öl in den Kompressor zurückfließen kann.
5. Benutzen Sie niemals die Tür selbst zum Transport des Gerätes, da Sie dadurch die Scharniere beschädigen.

6. Das Gerät muss von mindestens zwei Personen transportiert und angeschlossen werden.

7. Merken Sie sich die Positionen aller Teile des Gerätes, wenn Sie es auspacken, für den Fall, es noch einmal einpacken und transportieren zu müssen.

8. Benutzen Sie das Gerät nicht, bevor alle dazugehörigen Teile sich ordnungsgemäß an ihren dafür vorgesehenen Stellen befinden.

9. Benutzen Sie den Boden, die Schubladen, die Türen etc. des Gerätes niemals als Standfläche oder Stütze.

10. Stellen oder legen Sie keine heißen Flüssigkeiten und heißen Lebensmittel in das Gerät.

 **WARNUNG!**

Decken Sie die Ventilationsöffnungen niemals ab. Die Belüftungsöffnungen müssen immer frei und unbedeckt sein.

## **2 Bestimmungsgemäßer Gebrauch**

Das Gerät ist ausschließlich zur privaten Nutzung bestimmt. Das Gerät ist nicht für die gewerbliche Nutzung bestimmt. Das Gerät ist ausschließlich zur Aufbewahrung, Kühlung und zum Einfrieren von Lebensmitteln in einem Privathaushalt bestimmt. Dieses Gerät ist für den Gebrauch im Haushalt und in ähnlichen Anwendungsbereichen vorgesehen, wie in

- Personalküchenbereichen in Läden, Büros und anderen Arbeitsbereichen;
- in der Landwirtschaft und von Gästen in Hotels, Motels und anderen Unterkünften;
- Frühstückspensionen;
- im Catering und ähnlichem Großhandelseinsatz.

Das Gerät ist ausschließlich zum Betrieb innerhalb geschlossener Räume bestimmt.

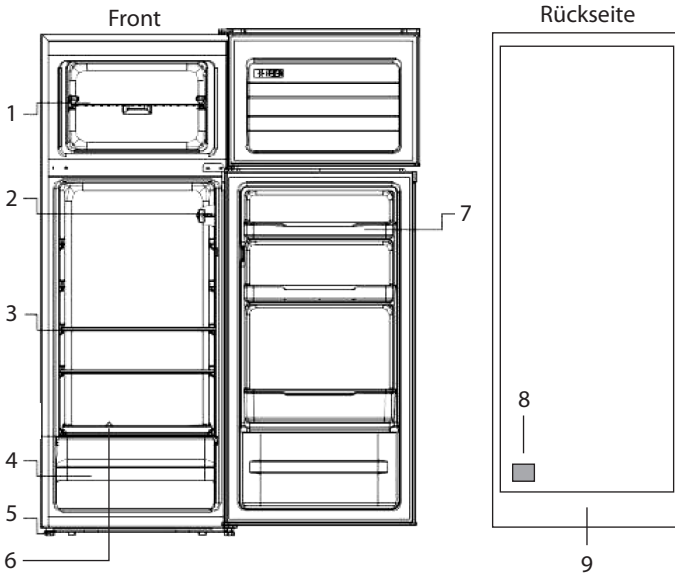
Dieses Gerät darf nicht beim Camping und in öffentlichen Verkehrsmitteln betrieben werden. Betreiben Sie das Gerät ausschließlich im Sinne seiner bestimmungsgemäßen Verwendung.

## **3 Lieferumfang**

Der Lieferumfang beinhaltet folgende Bestandteile:

- 1 Kühl-Gefrierkombination mit
  - 4 Sterne Gefrierabteil mit Gitterboden
  - 2 variablen Glasablagen im Kühlabteil
  - 1 transparentem Gemüsefach mit Glasabdeckung
  - 3 transparenten Aufbewahrungsfächern in der Tür
  - 1 Eierablage
  - 1 Eiswürfelbehälter
  - 1 Bedienungsanleitung
  - 1 Kennzeichnung der Energieklasse
  - 1 Türstopper für Türanschlagwechsel

## 4 Geräteübersicht



1. 4-Sterne Gefrierabteil
2. Innenbeleuchtung/ Temperaturregler
3. Höhenverstellbare Glasablagen
4. Gemüsefach mit Glasabdeckung
5. Höhenverstellbare Füße
6. Tauwasserablauf
7. Türablagen
8. Typenschild
9. Kompressor

## 5 Klimaklassen

Welcher Klimaklasse Ihr Gerät unterliegt, entnehmen Sie bitte dem **Kapitel 11 – TECHNISCHE DATEN**. Die Angaben dort gewähren einen zuverlässigen Betrieb Ihres Gerätes entsprechend der Angaben der folgenden Tabelle.

### KLIMAKLASSE

### UMGEBUNGSTEMPERATUR

SN	+10 °C–+32 °C	z. B. ungeheizter Keller
N	+16 °C–+32 °C	Wohntemperaturbereich
ST	+16 °C–+38 °C	Wohntemperaturbereich
T	+16 °C–+43 °C	Wohntemperaturbereich

## **WARNUNG!**

Beim Unterschreiten des Raumtemperaturbereiches wird es im Kühlabteil zu kalt, beim Überschreiten im Gefrierabteil zu warm (mögliches Abtauen des eingelagerten Gefriergutes). Sinkt die Umgebungstemperatur unter die eingestellte Temperatur im Kühlabteil ab, wird das Kühlabteil genauso kalt wie die Umgebungstemperatur.

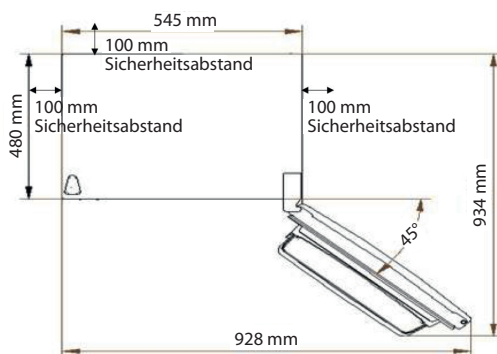
Bei Umgebungstemperaturen unter  $+16^{\circ}\text{C}$  kann es zu Störungen beim vollautomatischen Abtauen im Kühlabteil kommen. Stellen Sie das Gerät nur an einem Ort auf, dessen Umgebungstemperaturbereich der Klimaklasse entspricht.

## **6 Installation**

### **Wahl des Standorts**

1. Packen Sie das Gerät vorsichtig aus. Beachten Sie die Hinweise zur Entsorgung der Verpackungsmaterialien in **Kapitel 12 – ENTSORGUNG**.
2. Das Gerät ist möglicherweise für den Transport mit Transportsicherungen geschützt. Entfernen Sie diese komplett. Benutzen Sie keine aggressiven Reinigungsmittel, um Reste der Transportsicherungen zu entfernen.

3. Überprüfen Sie vor dem Anschluss des Gerätes, ob das Netzanschlusskabel oder das Gerät selbst keine Beschädigungen aufweisen.
  4. Stellen Sie das Gerät an einer geeigneten Stelle mit einem angemessenen Abstand zu extremen Hitze- oder Kältequellen auf, z. B. Herd, Heizkörper etc.
  5. Eine gute Belüftung rund um das Gerät ist erforderlich, damit die Hitze ordnungsgemäß abgeleitet und der Betrieb effektiv und mit möglichst niedrigem Energieverbrauch gewährleistet werden kann. Zu diesem Zweck muss genügend Sicherheitsabstand rund um das Gerät vorhanden sein.
- Abstand zur Geräterückseite, zu den Seitenwänden sowie über dem Gerät jeweils 10 cm.
  - Der Freiraum vor dem Gerät sollte so beschaffen sein, dass sich die Gerätetür ohne Behinderung öffnen lässt – siehe unten aufgeführte Abbildung.



6. Als Aufstellort eignet sich ein trockener, belüftbarer Raum. Der Aufstellplatz darf nicht direkter Sonneneinstrahlung ausgesetzt sein.

7. Wenn das Aufstellen neben einer Wärmequelle unvermeidbar ist, verwenden Sie eine geeignete Isolierplatte oder halten Sie folgende Mindestabstände zur Wärmequelle ein: Zu Elektroherden mindestens 3 cm, zu Öl- oder Kohleanstellherden mindestens 30 cm.

8. Das Gerät muss fest und eben stehen.

9. Das Gerät muss ordnungsgemäß mit der Stromversorgung verbunden sein.

### Türanschlag wechseln

Die Türanschläge können von rechts (Lieferzustand) nach links gewechselt werden, falls der Aufstellort dies erfordert.

### **WARNUNG!**

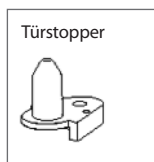
Beim Auswechseln der Türanschläge darf das Gerät nicht mit dem Netzstrom verbunden sein. Ziehen Sie vorher den Netzstecker. **STROMSCHLAGGEFAHR!**

### **ACHTUNG!**

Entnehmen bzw. sichern Sie die Tür- und Glasablagen vor möglichen Beschädigungen.

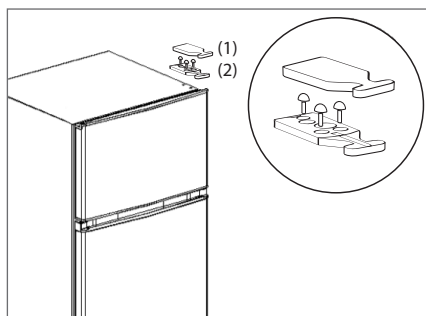
### **HINWEIS!**

Ziehen Sie eine weitere Person zur Hilfe hinzu. Sie benötigen: Schraubenschlüssel (S8), Kreuzschraubendreher, Schlitzschraubendreher sowie den mitgelieferten Tüstopper – siehe Abbildung:



1. Entfernen Sie die Abdeckkappe (1) des oberen Türscharniers. Demonstrieren Sie das obere Türscharnier (2), indem Sie die 3 Schrauben lösen, siehe Abbildung 1.

Abbildung 1



2. Öffnen Sie die Gefrierabteiltür ein wenig und heben Sie sie vorsichtig vom mittleren Türscharnier.

3. Legen Sie die Tür auf eine gepolsterte Unterlage, um Beschädigungen zu vermeiden.

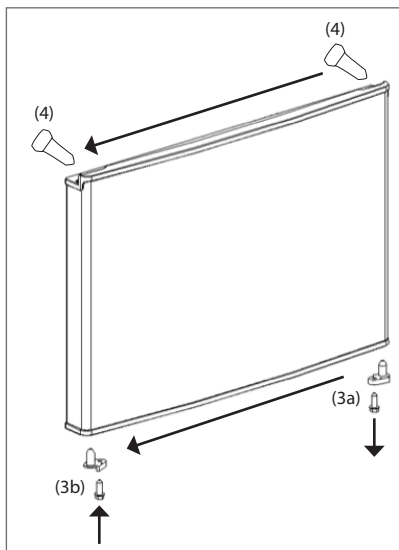
Entnehmen Sie den Türstopper (3a) der Gefrierabteiltür durch Lösen der Schraube. Befestigen Sie den im Lieferumfang enthaltenen Türstopper (3b) entsprechend auf der anderen Türseite, siehe Abbildung 2.

**! HINWEIS!**

Bewahren Sie den übrig gebliebenen Türstopper für einen weiteren möglichen Türanschlagwechsel auf.

4. Setzen Sie die Türbuchse (4) oben in der Gefrierabteiltür um, siehe Abbildung 2.

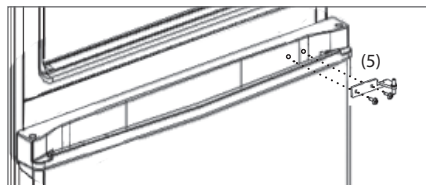
Abbildung 2



5. Demontieren Sie das mittlere Türscharnier (5), indem Sie die 2 Schrauben lösen. Öffnen Sie die Kühlabteiltür ein wenig und heben Sie sie

vorsichtig vom unteren Türscharnier, siehe Abbildung 3.

Abbildung 3

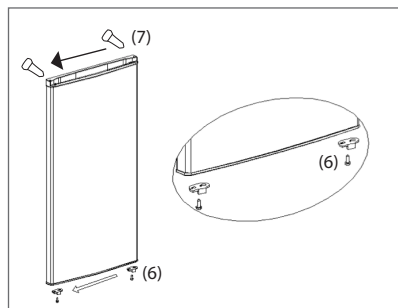


6. Legen Sie die Tür ebenfalls auf eine gepolsterte Unterlage.

Entnehmen Sie den Türstopper (6) der Kühlabteiltür und setzen Sie diesen auf der anderen Türseite ein, siehe Abbildung 4.

7. Setzen Sie die Türbuchse (7) oben in der Tür des Kühlabteils um, siehe Abbildung 4.

Abbildung 4

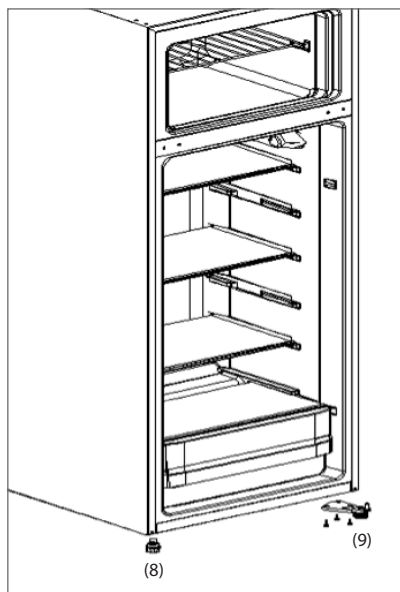


8. Kippen Sie das Gerät leicht nach hinten (maximal 45°) und blockieren Sie es in dieser Position.

Drehen Sie den einzelnen Standfuß (8) auf der linken Seite heraus. Demontieren Sie das untere Türscharnier

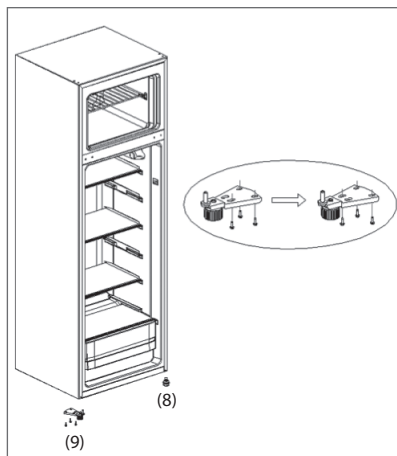
(9), indem Sie die 3 Schrauben lösen, siehe Abbildung 5.

Abbildung 5



9. Montieren Sie das untere Türscharnier (9) an der gegenüberliegenden Geräteseite. Verwenden Sie dabei die Bohrungen, siehe Abbildung 6. Drehen Sie den Standfuß (8) wieder ein.

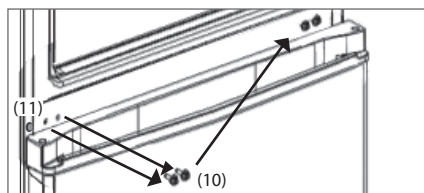
Abbildung 6



10. Stellen Sie das Gerät wieder in die aufrechte Position.

Setzen Sie die 2 Blindstopfen (10) des mittleren Scharniers auf die rechte Geräteseite um. Entfernen Sie die Schraubabdeckung der Gehäuseschraube (11) und drehen Sie die Schraube bündig in das Gehäuse, siehe Abbildung 7.

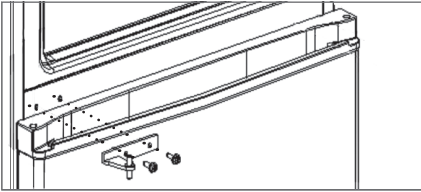
Abbildung 7



11. Setzen Sie die Tür des Kühlteils auf den unteren Scharnierstift und fixieren Sie sie in der vorgesehenen Position.

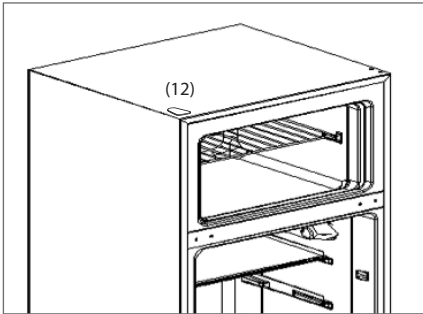
12. Drehen Sie das mittlere Türscharnier um 180° und positionieren Sie es auf der gegenüberliegenden Seite. Setzen Sie den Scharnierstift in die Bohrung der Kühlabteiltür und befestigen Sie die beiden Schrauben des Scharniers, siehe Abbildung 8.

Abbildung 8



13. Entfernen Sie die Abdeckkappe (12) für das obere Türscharnier.

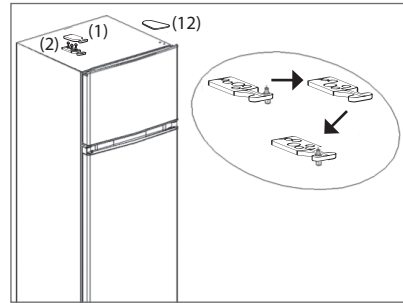
Abbildung 9



14. Setzen Sie die Gefrierabteiltür auf den mittleren Scharnierstift und fixieren Sie sie in der vorgesehenen Position.

15. Setzen Sie den Scharnierstift, mit Hilfe des Schraubenschlüssels S8 auf die andere Seite des oberen Türscharniers (2), siehe Abbildung 10.

Abbildung 10



Positionieren Sie das obere Türscharnier (2) auf die gegenüberliegende Geräteseite. Setzen Sie den Scharnierstift in die Bohrung der Gefrierabteiltür und befestigen Sie die Schrauben des Scharniers.

16. Setzen Sie die Scharnierabdeckkappen (1) und (12) wieder auf.

17. Überprüfen Sie, ob die Türen vertikal sowie horizontal optimal ausgerichtet sind, so dass ein reibungsloses Öffnen sowie Schließen der Türen gewährleistet ist.



## Grundreinigung

Reinigen Sie das Geräteinnere und die Ausstattungselemente mit lauwarmerem Wasser mit mildem Reinigungsmittel – siehe **Kapitel 8 – REINIGUNG UND PFLEGE**.

## Gerät ausrichten

1. Benutzen Sie zur ordnungsgemäßen Ausrichtung des Gerätes die beiden höhenverstellbaren Standfüße an der Vorderseite des Gerätes.
2. Das Gerät muss ordnungsgemäß ausgerichtet sein, da ansonsten die Tür und die Türdichtungen nicht richtig anliegen.
3. Kontrollieren Sie mit einer Wasserwaage den ordnungsgemäßen Stand des Gerätes.

## 7 Bedienung

### Temperaturregelung



### HINWEIS!

Sobald Sie das Gerät aufgestellt haben, warten Sie bitte 4–6 Stunden bevor Sie es anschließen.

1. Schalten Sie das Gerät nach der Wartephase ein, indem Sie es an eine ordnungsgemäß installierte und gut erreichbare Steckdose anschließen, die sich in der Nähe des Aufstellortes befindet. Die örtliche Netzspannung

muss den technischen Daten entsprechen. Für den Fall, dass Sie das Gerät schnell vom Netz nehmen müssen, muss die Steckdose frei zugänglich sein. Stellen Sie den Temperaturregler auf die höchste Stufe (MAX) – OHNE GEFRIERGUT.

2. Das Gerät erreicht nach 3 Stunden seine normale Betriebstemperatur. Als Normaltemperatur bzw. Temperatur für den alltäglichen Gebrauch empfehlen wir für das Gefrierabteil eine Temperatur von  $-18^{\circ}\text{C}$  und für das Kühlabteil  $5^{\circ}\text{C}$ . Die Temperatur lässt sich über das Einlegen eines Thermometers ermitteln. Zum Temperaturtest das Thermometer in die Mitte des jeweiligen Gefrierabteils oder Kühlabteils legen.
3. Stellen Sie den Temperaturregler danach auf die Einstellung MED, der Betriebsstufe für Normaltemperatur.
4. Die Einstellmöglichkeiten des Temperaturreglers reichen von der Stellung OFF (ausgeschaltet) bis MAX (höchste Stufe). Höhere Einstellungen am Temperaturregler (Richtung MAX) bedeuten niedrigere Temperaturen (kälter) in allen Geräteabteilen. Falls Sie eine kältere oder wärmere Betriebstemperatur wünschen, stellen sie den Temperaturregler auf die entsprechende Betriebsstufe. Das Drehen des Temperaturreglers im Uhrzeigersinn bedeutet, dass es im Geräteinnern kälter wird.

5. Die Einstellung OFF schaltet lediglich den Kompressor ab. Um das Gerät von der Stromversorgung zu trennen, müssen Sie den Netzstecker aus der Steckdose ziehen.

6. Die Kühlstufenbeschreibungen stellen lediglich Richtwerte dar.

### **Betriebsparameter**

1. Das Gerät kann die entsprechenden Temperaturen nur dann erzeugen, wenn:

- a. die durchschnittliche Umgebungstemperatur der Klimaklasse entspricht.
- b. die Türen ordnungsgemäß schließen.
- c. Sie die Türen nicht oft und zu lange öffnen.
- d. sich die Türdichtungen in einem ordnungsgemäßen Zustand befinden.
- e. Sie einen geeigneten Standort gewählt haben.
- f. Sie das Gerät nicht überfüllen.
- g. Sie kein warmes oder heißes Kühl- und Gefriergut in das Gerät geben.

Eventuell müssen Sie die Stellung des Temperaturreglers verändern, um die oben genannten Faktoren (a–g) zu berücksichtigen.

2. Bei sehr hohen sommerlichen Temperaturen ist es empfehlenswert, den Temperaturregler nach Bedarf auf Einstellung MAX zu stellen. Im Falle von sehr starker Eisbildung stellen Sie

den Temperaturregler wieder auf eine wärmere Einstellung zurück.

3. Hohe Umgebungstemperaturen bei gleichzeitigem Betrieb der kältesten Einstellungen können dazu führen, dass der Kompressor durchgehend arbeitet, um die Temperatur im Inneren des Gerätes aufrecht zu erhalten.

4. Tauen Sie das Gerät regelmäßig ab, da Eisablagerungen die Leistung verringern und den Energieverbrauch erhöhen.

### **Einsetzen der Glasablagen und Türablagen**

1. Zum korrekten Einsetzen der Glasablagen muss die Nase der Kunststoffblende in der Nut der Führungsschiene liegen.

2. Zum korrekten Entnehmen und Einsetzen der Türablagen, muss die Wand beidseitig nach innen gedrückt werden und dann nach oben herausgenommen werden.

### **Zubereitung von Eiswürfeln**

Füllen Sie den Eiswürfelbehälter zu drei Vierteln mit Wasser und stellen Sie die Schale auf den Boden des Gefrierabteils. Die fertigen Eiswürfel lösen sich leichter, wenn Sie den Behälter für kurze Zeit unter fließendes Wasser halten.

## Lagerung von Lebensmitteln im Kühlabteil

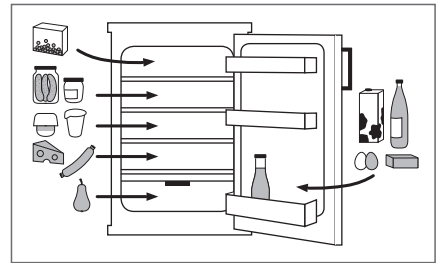
Um die Verunreinigung von Lebensmitteln zu vermeiden, sind die folgenden Anweisungen zu beachten:

- Wenn die Tür für eine längere Zeit geöffnet wird, kann es zu einem erheblichen Temperaturanstieg in den Fächern des Gerätes kommen.
- Die Flächen, die mit Lebensmitteln und zugänglichen Ablaufsystemen in Berührung kommen können, regelmäßig reinigen.
- Rohes Fleisch und Fisch in geeigneten Behältern im Kühlschrank so aufbewahren, dass es andere Lebensmittel nicht berührt oder auf diese tropft.
- Wenn das Kühl-/Gefriergerät längere Zeit leer steht, das Gerät ausschalten, abtauen, reinigen und die Tür offen lassen, um Schimmelbildung zu vermeiden.
- Bereits gekochtes Essen kann im Gerät frisch gehalten werden. Lassen Sie es dazu vorher auf Zimmertemperatur abkühlen, bevor Sie es einlagern, da sonst der Energieverbrauch ansteigt und es zur Ausbildung von Eiskristallen im Inneren kommt.
- Verwenden Sie zum Verpacken farblose, geruchslose, luftundurchlässige und widerstandsfähige Materialien.
- Andere Lebensmittel, wie Fleisch, Fisch usw., neigen dazu, trocken zu

werden und Gerüche freizusetzen. Um dies zu verhindern, verpacken Sie die Lebensmittel gut oder bewahren Sie sie in dicht verschlossenen Gefäßen auf.

- Gewähren Sie den Lebensmitteln einen angemessenen Lagerungsbereich. Sie sollten nicht miteinander in Berührung kommen. Überfüllen Sie das Gerät nicht.

Lagern Sie die Lebensmittel im Kühlabteil entsprechend ihren Erfordernissen gemäß nachfolgender Abbildung:



- Wickeln Sie einzulagernde Lebensmittel in Frischhaltefolie oder ein geeignetes Papier und ordnen Sie die Lebensmittel einzelnen Bereichen zu. So vermeiden Sie Verunreinigungen, einen Verlust an Wasser und eine Vermischung von Gerüchen.
- Achten Sie auch darauf, dass die von den Lebensmittelherstellern empfohlene(n) Lagerzeit(en) für die jeweiligen Lebensmittel nicht überschritten werden.

- Versuchen Sie, die Tür nicht zu häufig zu öffnen, insbesondere bei feucht-warmem Wetter.
- Im Gerät dürfen keine explosive und leicht entflammbare Stoffe aufbewahrt werden.
- Flaschen mit hochprozentigem Alkohol müssen dicht verschlossen und stehend gelagert werden.
- Stellen Sie Flaschen in die Türablage.
- Die Lebensmittel dürfen die Rückwand des Kühlabteils nicht berühren.
- Lagern Sie rohes Fleisch nur gut verpackt in sauberen geschlossenen Behältern auf der untersten Ablage, so, dass es andere Lebensmittel nicht berühren oder auf sie tropfen kann.
- Lagern Sie frische verpackte Waren auf den Glasböden, frisches Obst und Gemüse im Gemüsefach.
- Einige organische Lösungen, ätherische Öle in Zitronen- und Orangenschalen, Säure in Butter u. ä. können bei langandauernder Berührung mit den Kunststoffoberflächen oder Dichtungen Beschädigung und vorzeitige Alterung verursachen.
- Wenn Sie für einige Tage verreisen, entfernen Sie alle leicht verderblichen Lebensmittel aus dem Kühlabteil.
- Wenn Sie die Tür öffnen, schließen Sie diese wieder sobald als möglich.
- Überprüfen Sie laufend, ob das Gerät

genügend belüftet wird. Das Gerät muss an allen Seiten gut belüftet werden.

### **Lebensmittel einfrieren**

Das 4 Sterne Gefrierabteil ermöglicht Ihnen Gefriergut bei einer Temperatur von -18 °C oder kälter (ab einer mittleren Temperaturregler Stellung) über mehrere Monate zu lagern, Eiswürfel zu bereiten und frische Lebensmittel einzufrieren. Die Temperatur des Gefrierabteils wird automatisch über den Temperaturregler im Kühlabteil gesteuert. Aufgrund äußerer Einflüsse wie Raumtemperatur, Aufstellungsort, Häufigkeit des Türöffnens sowie der Bestückung, kann die Temperatur im Gerät beeinflusst werden.

- Es wird empfohlen, 24 Stunden vor dem Einfrieren den Temperaturregler auf die höchste Leistungsstufe (MAX) zu stellen und diese Stellung auch nach dem Einfrieren noch einige Stunden zu belassen. Nach dem Einfriervorgang die Einstellung auf die mittlere Betriebstemperatur (MED) zurücksetzen.
- Bevor Sie gekochte Lebensmittel einfrieren, lassen Sie diese auf Zimmertemperatur abkühlen.
- Lagern Sie frisches Gefriergut stets auf dem Boden des Gefrierabteils.
- Lassen Sie einen Zwischenraum zwischen den einzelnen Gefrierusername,

damit die kalte Luft zirkulieren kann.

- Direkter Kontakt von einzufrierenden Lebensmitteln mit bereits gefrorener Ware ist zu vermeiden, damit die bereits gefrorene Ware nicht antaut.
- Überschreiten Sie beim Einfrieren nicht die maximal zulässige Menge von 2 kg in 24 Stunden, um ein Antauen des Lagergutes zu vermeiden.
- Zum Einfrieren geeignet sind: Fleisch- und Wurstwaren, Geflügel und Wild, Fisch, Gemüse, Kräuter, Obst, Backwaren, Pizza, fertige Speisen, Speisereste, Eigelb und Eiweiß.
- Zum Einfrieren nicht geeignet sind: Ganze Eier in der Schale, Sauerrahm, Mayonnaise, Blattsalate, Radieschen, Rettiche und Zwiebeln.
- Damit Farbe, Geschmack, Aroma und Vitamin C erhalten bleiben, sollten Gemüse und Obst vor dem Einfrieren blanchiert werden. Beim Blanchieren wird das Obst und Gemüse kurzzeitig in kochendes Wasser getaucht.
- Die Waren sollten portionsgerecht für Ihren Haushalt abgepackt werden. Gemüse und Obst nicht schwerer als 1 kg. Fleisch bis zu 2,5 kg portionieren. Kleinere Portionen frieren schneller durch und die Qualität bleibt beim Auftauen und Zubereiten so am besten erhalten.
- Die Lebensmittel luftdicht verpacken, damit sie ihren Geschmack nicht ver-

lieren oder austrocknen. Die Lebensmittel in die Verpackung einlegen, Luft komplett herausdrücken und Packung dicht verschließen. Zum Verpacken geeignet sind Kunststoff Folien, Schlauchfolien aus Polyäthylen, Alufolien und Gefrierdosen. Ungeeignet sind Packpapier, Pergamentpapier, Cellophan, Müllbeutel und gebrauchte Einkaufstüten.

Zum Verschließen eignen sich Gummiringe, Kunststoffklipse, Bindfäden, kältebeständige Klebebänder oder ähnliches. Beutel und Schlauchfolien aus Polyäthylen können mit einem Folienschweißgerät verschweißt werden.

- Vor dem Einlegen in das Gefrierabteil den Inhalt der Gefrierpakete kennzeichnen und mit dem Einlegedatum versehen.
- Gefriergut auftauen: je nach Ausstattung Ihrer Küche und entsprechend dem Verwendungszweck Ihres Gefriergutes
  - bei Raumtemperatur
  - im Kühlabteil Ihres Gerätes (nutzen Sie die Kälteabstrahlung)
  - in einem elektrischen Backofen (achten Sie hierbei auf die entsprechende Funktionsauswahl)
  - in einem Mikrowellengerät (achten Sie hierbei auf die entsprechende Funktionsauswahl)
- Eisablagerungen führen zu einem höheren Stromverbrauch. Tauen Sie

Eisablagerungen ab, wenn diese dicker als 6–8 mm sind.

### **VORSICHT!**

- Flaschen und Dosen dürfen nicht in das Gefrierabteil. Sie können platzen wenn der Inhalt gefriert. Bei kohlen-säurehaltigen Getränken kann das Gefäß sogar explodieren.
- Einmal aufgetaute oder angetaute Produkte sollten sobald wie möglich verzehrt werden und nicht wieder eingefroren werden, es sei denn sie werden zu einem Fertiggericht weiter verarbeitet.
- Essen Sie keine Lebensmittel, die noch geforen sind. Geben Sie den Kindern auch kein Eis direkt aus dem Gefrier-abteil. Durch die Kälte kann es zu Ver-letzungen im Mundbereich kommen.
- Tiefkühlgut nicht mit feuchten oder nassen Händen entnehmen, die Hände könnten daran festfrieren.
- Achten Sie beim Einkauf von Tiefkühlprodukten darauf, dass deren Verpackung nicht beschädigt ist und das Produkt ordnungsgemäß gelagert wurde (Verkaufstruhe mit -18 °C oder niedriger).
- Achten Sie auch darauf, dass die von den Lebensmittelherstellern empfoh-lene(n) Lagerzeit(en) für die jeweiligen Lebensmittel und insbesondere für gewerblich tiefgefrorene Lebensmittel nicht überschritten werden.

## **8 Reinigung und Pflege**

### **WARNUNG!**

Bevor Wartungs- und Reinigungsar-beiten durchgeführt werden, muss das Gerät von der Stromversorgung getrennt werden.

1. Halten Sie Ihr Gerät immer sau-ber, damit es nicht zur Ausbildung unangenehmer Gerüche kommt.
2. Unangenehmer Geruch im Kühl-abteil deutet an, dass das Gerätein-nerer unsauber ist oder, dass sich im Kühlabteil verdorbene Lebensmittel befinden. Den Geruch können Sie ent-fernen oder mildern, indem Sie dem Wasser zur Reinigung des Geräteinne-ren einige Tropfen Essig zugeben. Es wird auch empfohlen, Filter mit aktiver Kohle zu verwenden, welche die Luft reinigen bzw. den Geruch neutralisieren.
3. Vor allen Reinigungs- und War-tungsarbeiten sollten Fingerringe sowie Armschmuck abgelegt werden, um die Oberflächen des Gerätes nicht zu beschädigen.
4. Das Gerät nie mit einem Dampfrei-nigungsgerät reinigen. Feuchtigkeit könnte in elektrische Bauteile gelangen.  
**STROMSCHLAGEFAHR!**  
Heißer Dampf kann zu Schäden an den Kunststoffteilen führen. Das Gerät muss trocken sein, bevor Sie es wieder in Betrieb nehmen.

## Reinigungsmittel

- Benutzen Sie niemals raue, aggressive und ätzende Reinigungsmittel.
- Benutzen Sie niemals Lösungsmittel.
- Benutzen Sie keine Scheuermittel, benutzen Sie keine organischen Reinigungsmittel!<sup>1</sup>
- Benutzen Sie keine ätherischen Öle.

Diese Anweisungen gelten für sämtliche Oberflächen Ihres Gerätes.

<sup>1</sup> z.B. Essig, Zitronensäure etc.

## Außen

1. Benutzen Sie ein feuchtes, in einem milden Reinigungsmittel getränktes Tuch. Verwenden Sie ein geeignetes Reinigungsmittel für hartnäckige Verunreinigungen.
2. Wischen Sie anschließend mit klarem Wasser nach.
3. Wischen Sie die gereinigte Fläche trocken.

## Innen

1. Reinigen Sie das herausnehmbare Zubehör und die Innenseiten mit warmem Wasser und einem milden Reinigungsmittel.
2. Wischen Sie anschließend mit klarem Wasser nach.

3. Wischen Sie die gereinigte Fläche trocken.

4. Die Kunststoffteile sind nicht zur Reinigung im Geschirrspüler geeignet.

## Türdichtungen

Waschen Sie diese mit warmem Wasser und einem milden Reinigungsmittel ab.

## Tauwasserablauföffnung

Reinigen Sie die Öffnung vorsichtig mit einem Pfeifenreiniger oder einer Stricknadel.

## Abtauen im Kühlabteil

- Das Abtauen im Kühlabteil erfolgt automatisch. Das Tauwasser (Wassertropfen an der Rückwand) wird in einem Auffangbehälter auf dem Kompressor abgeleitet, wo es dann verdampft.
- Achten Sie darauf, dass der Tauwasserablaufkanal nicht verstopft. Dieser kann mit einem Pfeifenreiniger oder einer Stricknadel vorsichtig gereinigt werden.
- Eine leichte Eisbildung auf der Rückwand des Innenraums während des Betriebs ist normal.

## Abtauen im Gefrierabteil

Für eine bessere Kühlung und um den Stromverbrauch zu minimieren, muss das Gefrierabteil abgetaut werden wenn sich nach längerem Gebrauch eine Eisschicht bildet. Erreicht diese Eisschicht eine Dicke von 6–8 mm, muss das Gefrierabteil abgetaut und gereinigt werden.

Vor dem Abtauvorgang sollte das Gefriergut für einige Stunden auf Max Einstellung gekühlt werden. Das Gefriergut kann so über einen längeren Zeitraum bei Raumtemperatur aufbewahrt werden und so wird vermieden, dass die Ware zu schnell auftaut.

### **WARNUNG!**

Benutzen Sie niemals spitze oder harte Gegenstände, ein Messer oder andere scharfe Gegenstände, um die Eisablagerungen zu entfernen. Verwenden sie zum Beschleunigen des Abtauens auch keine anderen mechanischen Einrichtungen oder sonstige künstlichen Mittel, wie z. B. elektrische Heizkörper, Heißluftgebläse oder Haartrockner.

### **STROMSCHLAGGEFAHR!**

### **HINWEIS!**

Ein Temperaturanstieg des Gefrierguts während des manuell eingeleiteten Abtauens, der Pflege und Reinigung

des Gerätes kann die Lagerdauer verkürzen.

1. Schalten Sie das Gerät ab (Temperaturregler auf OFF) und ziehen Sie den Netzstecker aus der Steckdose.
2. Entnehmen Sie die Lebensmittel und lagern Sie alles abgedeckt, in einige Schichten Zeitungspapier gewickelt und eventuell zusätzlich mit einer Decke umwickelt, an einem kühlen Ort.
3. Benutzen Sie kein heißes Wasser um den Abtauvorgang zu unterstützen.
4. Unter Verwendung eines Kunststoff-Eisschabers oder Pfannenwenders, entfernen Sie zuerst die großen Eisstücke, anschließend die kleineren Eisstücke.
5. Legen Sie das Gerät mit Tüchern aus. Sobald das Eis geschmolzen ist, wischen Sie das Tauwasser auf, reinigen und trocknen das Geräteinnere.
6. Nach der Reinigung muss die Tür ein Zeit lang offen stehen, damit das Gerät durchlüftet.
7. Nehmen Sie das Gerät , wie in **Kapitel 7 – BEDIENUNG** beschrieben, wieder in Betrieb.
8. Angetaute Waren nicht wieder einfrieren.



## Energiespartipps

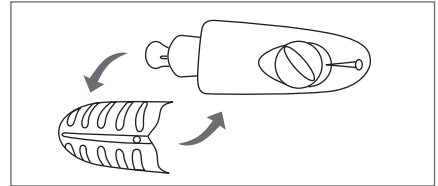
- Stellen Sie das Gerät in einem kühlen, trockenen und ausreichend belüfteten Raum auf. Vermeiden Sie direkte Sonneneinstrahlung und stellen Sie das Gerät nie in der Nähe einer Wärmequelle (Heizkörper usw.) auf.
- Lassen Sie warme Lebensmittel abkühlen, bevor Sie sie im Gerät einlagern.
- Legen Sie gefrorene Lebensmittel zum Auftauen in das Kühlabteil. Sie können so die niedrige Temperatur der gefrorenen Lebensmittel zum Kühlen der übrigen Lebensmittel einsetzen.
- Lassen Sie die Tür des Gefrierabteils nicht zu lange offen, wenn Sie Lebensmittel herausnehmen oder hineinlegen. Je weniger die Tür geöffnet wird, umso weniger Eis bildet sich im Innern.
- Reinigen Sie die Rückseite der Kühl-Gefrierkombination regelmäßig. Staub steigert den Energieverbrauch.
- Stellen Sie die Temperatur nicht niedriger als notwendig ein.
- Sorgen Sie an der Unterseite und Rückseite der Kühl-Gefrierkombination für ausreichende Luftzirkulation. Verdecken Sie die Luftöffnungen nicht.
- Lassen Sie beim Aufstellen des Geräts nach rechts, links sowie hinten und oben ausreichend Freiraum. Dies hilft, den Stromverbrauch zu senken.

## Austausch des Leuchtmittels



Trennen Sie das Gerät vor dem Austausch des Leuchtmittels von der Stromversorgung.

### STROMSCHLAGGEFAHR!



1. Ziehen Sie die Lampenabdeckung ab, indem Sie die Abdeckung mit einem Schraubenzieher leicht anhebeln.
2. Wechseln Sie das defekte Leuchtmittel aus (max. 15 Watt / Gewinde E14).
3. Setzen Sie die Lampenabdeckung wieder auf.
4. Schließen Sie das Gerät wieder an die Stromversorgung an, schalten sie es ein und nehmen es wieder in Betrieb.

## 9 Problembehandlung

### Mögliche Ursachen und Maßnahmen

Sollten während des Betriebes Störungen auftreten, prüfen Sie bitte anhand der folgenden Tabelle, ob Sie das Problem selbstständig beheben können. Alle anderen Reparaturen sind unzulässig und der Garantieanspruch erlischt.

Fehler	
Mögliche Ursachen	Maßnahmen
<b>Gerät arbeitet überhaupt nicht bzw. nicht richtig</b>	
<ul style="list-style-type: none"><li>• Das Gerät ist mit dem Netzstecker nicht an der Steckdose angeschlossen.</li><li>• Der Netzstecker ist locker.</li><li>• Die Steckdose wird nicht mit Strom versorgt.</li><li>• Die entsprechende Sicherung ist ausgeschaltet.</li><li>• Die Spannung ist zu niedrig.</li><li>• Die Temperatur ist nicht richtig eingestellt.</li><li>• Der Geräteinhalt verhindert das Schließen der Gerätetür.</li><li>• Der Standort ist ungeeignet.</li><li>• Die Belüftung des Gerätes ist behindert.</li><li>• Das Gerät ist nicht kalt genug.</li><li>• Die Gerätetür war über einen längeren Zeitraum geöffnet.</li><li>• In den letzten 24 Stunden wurden größere Mengen Lebensmittel eingelagert.</li><li>• Das Gerät steht in der Nähe einer Wärmequelle.</li></ul>	<ul style="list-style-type: none"><li>▶ Den Netzstecker korrekt einstecken.</li><li>▶ Überprüfen Sie die fragliche Steckdose, indem Sie ein anderes Gerät dort anschließen.</li><li>▶ Überprüfen Sie die Haussicherung.</li><li>▶ Vergleichen Sie die Angaben auf dem Typenschild mit den Angaben Ihres Stromanbieters.</li><li>▶ Überprüfen Sie die Temperatureinstellung.</li><li>▶ Überprüfen Sie den Geräteinhalt.</li><li>▶ Umgebungstemperatur prüfen.</li><li>▶ Lüftungsschlitze frei räumen, Gerät frei aufstellen.</li><li>▶ Überprüfen Sie die Temperatureinstellung.</li><li>▶ Lassen Sie die Tür nur so lange wie notwendig geöffnet.</li><li>▶ Stellen Sie eine kältere Temperatur ein.</li><li>▶ Überprüfen Sie den Aufstellort (siehe Kapitel 6 – INSTALLATION).</li></ul>

### **Wasser steht auf dem Boden**

- Die Temperatureinstellung ist nicht richtig. ▶ Überprüfen Sie die Temperatureinstellung.
- Der Tauwasserkanal ist verstopft. ▶ Überprüfen Sie die Ablauföffnung.

### **Die Innenbeleuchtung funktioniert nicht.**

- Das Gerät hat keine Stromversorgung. ▶ Setzen Sie den Netzstecker richtig ein. Kontrollieren Sie die Haussicherung.
- Das Leuchtmittel ist defekt. ▶ Tauschen Sie das Leuchtmittel aus – siehe **Kapitel 8 – REINIGUNG UND PFLEGE.**

### **Kompressor arbeitet nicht.**

- Fehlerhafte Energieversorgung. ▶ Überprüfen der Energieversorgung.

### **Kompressor läuft zu lange.**

- Gerät war kürzlich ausgeschaltet. ▶ Das Gerät benötigt einige Zeit zum Erreichen der Kühltemperatur.
- Zu viele oder zu heiße Lebensmittel im Gerät. ▶ Heiße Lebensmittel entfernen.
- Türen zu häufig/zu lange geöffnet. ▶ Türen selten/kurz öffnen.

### **Starke Eisbildung**

- Tür ist nicht richtig geschlossen. ▶ Tür schließen.
- Dichtung beschädigt/verunreinigt. ▶ Dichtung reinigen/austauschen.

### **Die normalen Geräusche beim Schließen der Tür verändern sich.**

- Die Türdichtung ist verschmutzt. ▶ Türdichtung reinigen.

### **Ungewöhnliche Geräuschbildung – das Gerät ist laut im Betrieb**

- Das Gerät steht nicht auf einer flachen und geraden Oberfläche. Das Gerät berührt eine Wand oder einen anderen Gegenstand. ▶ Richten Sie das Gerät mit Hilfe einer Wasserwaage neu aus.  
▶ Stellen Sie das Gerät über die höhenverstellbaren Füße ein (Strömungsgeräusche im Kühlkreislauf sind normal).
- Das Kühlgut ist falsch positioniert. ▶ Richten Sie das Kühlgut neu aus.
- Gegenstände sind hinter das Gerät gefallen. ▶ Entfernen Sie die Gegenstände.

### Ungewöhnliche Geräuschbildung – das Gerät ist laut im Betrieb

- Das Gerät steht „an“.
  - Abstellfläche oder Schublade wackeln oder klemmen.
  - Flaschen oder Gefäße berühren sich.
- ▶ Bitte richten Sie das Gerät von anstehenden Möbeln oder Geräten weg und stellen Sie umlaufend einen Mindestabstand von 10 cm sicher.
  - ▶ Prüfen Sie bitte die herausnehmbaren Teile und setzen Sie sie eventuell neu ein.
  - ▶ Rücken Sie bitte die Flaschen oder Gefäße leicht auseinander.

---

Sollte das Gerät Störungen, abweichend von den oben beschriebenen, aufweisen, oder falls Sie alle Punkte der Liste überprüft haben, das Problem aber nicht behoben werden konnte, kontaktieren Sie den Händler.

## **Normale Betriebsvorgänge**

Die folgenden Betriebsvorgänge sind normal und kein Anzeichen einer Fehlfunktion.

- Es ist normal, dass die Seitenwände des Gerätes aufgrund des Betriebs des Kühlkreislaufs warm werden. Das Gerät entzieht dem Innenraum die Wärme, welche über die Gehäuseflächen abgeleitet wird.
- Kondenswasser im/am Gerät kann bei hoher Luftfeuchtigkeit/warmen Außentemperaturen entstehen.
- Die Kühlflüssigkeit erzeugt ein Geräusch ähnlich fließenden Wassers.
- Gelegentlich sind Geräusche zu hören, die durch den Einspritzvorgang in das Kühlsystem verursacht werden.

## **Ausgeprägte Geräuschbildung**

Bei Erstinbetriebnahme oder warmen Innentemperaturen arbeitet der Kompressor mit hoher Leistung, um schnell die Kühltemperatur zu erreichen. Um die gewählte Temperatur konstant zu halten, schaltet das Gerät von Zeit zu Zeit den Kompressor an. Die funktionsbedingten Geräusche verringern sich automatisch, sobald das Gerät die Betriebstemperatur erreicht hat.

## **Brummen**

kommt vom Motor (Kompressor). Es kann kurzfristig etwas lauter werden wenn sich der Motor einschaltet.

## **Blubbern / Gurgeln oder Surren**

kommt vom Kältemittel, das durch die Rohre fließt.

## **Klicken**

ist immer dann zu hören, wenn sich der Kompressor ein- oder ausschaltet.

## **Klopfen / Knacken**

kann durch die automatische Abtaugung oder durch Ausdehnung und Schrumpfung der Bestandteile des Kühlsystems entstehen und wird infolge von Temperaturschwankungen vor und nach dem Einschalten des Kompressors ausgelöst.

## **Maßnahmen bei Stromausfall**

Öffnen Sie die Tür nicht bei Stromausfall. Falls die Unterbrechung nicht länger als 15 Stunden dauert, werden die Lebensmittel nicht beeinträchtigt.

## 10 Außerbetriebnahme

### Zeitweilige Außerbetriebnahme

#### Wenn das Gerät über einen längeren Zeitraum nicht benutzt wird:

1. Ziehen Sie den Netzstecker aus der Steckdose.
2. Entfernen Sie sämtliche eingelagerten Lebensmittel aus dem Gerät.
3. Tauen Sie das Gerät ab, reinigen und trocknen Sie das Inneres des Gerätes und lassen Sie die Türen geöffnet, um Geruchsbildung zu vermeiden.

#### Außerbetriebnahme bei einem Urlaub:

1. Verfahren Sie entweder wie im Abschnitt oben, oder
2. Lassen Sie das Gerät in Betrieb.

#### Bewegung des Gerätes:

1. Sichern Sie alle herausnehmbaren Teile und den Inhalt des Gerätes. Verpacken Sie diese getrennt, falls nötig.
2. Transportieren Sie das Gerät ausschließlich in einer aufrechten Position. In jeder anderen Position kann der Kompressor beschädigt werden.
3. Beschädigen Sie die Standfüße nicht.

#### Endgültige Außerbetriebnahme:

1. Ziehen Sie den Netzstecker aus der Steckdose.
2. Schneiden Sie das Netzanschlusskabel am Gerät ab.
3. Entfernen Sie alle Türen des Gerätes.
4. Lassen Sie alle Fächer des Gerätes an ihrem Platz, damit Kinder nicht leicht in das Gerät hinein gelangen können.
5. Beachten Sie die Hinweise zur Entsorgung in **Kapitel 12 – ENTSORGUNG**.

## 11 Technische Daten

Modellbezeichnung	DD 19207 A++
Geräteart	Kühl-Gefrierkombination
Klimaklasse**	ST/N
Energieeffizienzklasse	A++
Energieverbrauch/Jahr in kWh*	170,00
Spannung/Frequenz	220-240 V~/50 Hz
Leistungs-/Stromaufnahme	80 W/0,5 A
Gesamtinhalt brutto/netto in l	210/204
Inhalt Gefrierabteil netto in l	40
Inhalt Kühlabteil netto in l	164
Lagerzeit bei Störung	15 Stunden
Gefriervermögen	2 kg/24 Stunden
Luftschallemission	40 dB(A) re 1 pW
Regelbarer Thermostat	ja
Kompressor	1
Kühlmittel/Menge	R600a/47g
Isolationsgas	Cyclopentane
Wechselbarer Türanschlag	ja
Höhenverstellbare Füße vorne	ja
Abtauverfahren	automatisch im Kühlabteil, manuell im Gefrierabteil
Glasablagen/Gemüsefach	3/1
Türablagen	3
Leuchtmittel Leistungsaufnahme in Watt/Gewinde:	max. 15 W / E14
Abmessungen Gerät	H x B x T in cm: 143,0 x 55,0 x 55,0
Abmessungen Verpackung	H x B x T in cm: 144,0 x 58,5 x 58,5
Gewicht netto in kg	41

\* = Energieverbrauch auf der Grundlage von Ergebnissen der Normprüfung über 24 Stunden.  
Der tatsächliche Verbrauch hängt von der Nutzung und vom Standort des Geräts ab.

\*\* = Dieses Gerät ist für den Betrieb bei einer Umgebungstemperatur zwischen 16 °C und 38 °C bestimmt.

## 12 Entsorgung

1. Bitte entsorgen Sie das Gerät unter Beachtung der jeweiligen Gesetzgebung hinsichtlich explosiver Gase. Kühlgeräte enthalten in den Kühlsystemen und Isolierungen Kältemittel und Gase, die fachgerecht entsorgt werden müssen. Beschädigen Sie, an einem zur fachgerechten Entsorgung vorgesehenen Kühlgerät, nicht die Kühlrippen und Rohre. **Bei Austritt von Kältemittel besteht Brandgefahr.**
2. Achten Sie beim Entpacken unbedingt darauf, dass die Bestandteile der Verpackung (Polyäthylentüten, Polystyrenstücke ) nicht in die Reichweite von Kindern gelangen.  
**ERSTICKUNGSGEFAHR!**
3. Nicht mehr benutzte und alte Geräte müssen der zuständigen Wiederverwertungsstelle zugeführt werden. Keinesfalls offenen Flammen aussetzen.
4. Altgeräte sind kein unbrauchbarer Abfall. Durch eine umweltgerechte Entsorgung werden viele wertvolle Rohstoffe wieder gewonnen.
5. Wenn elektrische Geräte auf Mülldeponien oder Müllhalden entsorgt werden, können gesundheitsgefährdende Stoffe ins Grundwasser gelangen. Somit gelangen solche Stoffe in die Nahrungskette und schädigen Ihre Gesundheit und Ihr Wohlbefinden.
6. Bevor Sie ein beliebiges Altgerät entsorgen, machen Sie dieses vorher

unbedingt funktionsuntüchtig! Das bedeutet, immer den Netzstecker ziehen und danach das Stromanschlusskabel am Gerät abschneiden und direkt mit dem Netzstecker entfernen und entsorgen! Demontieren Sie immer die komplette Tür, damit sich keine Kinder einsperren und in Lebensgefahr geraten können!

7. Die im Gerät verwendeten Materialien sind recyclebar und mit entsprechenden Informationen versehen. Indem Sie Ihr altes Gerät oder dessen Materialien wie auch die Verpackung sachgerecht entsorgen, tragen Sie erheblich zum Schutz unserer Umwelt bei.
8. Entsorgen Sie das Verpackungsmaterial entsprechend den örtlichen Vorschriften Ihres Wohnortes, in den dafür vorgesehenen Behältern.
9. Falls es in Ihrem Wohnumfeld keine geeigneten Entsorgungsbehälter gibt, bringen Sie diese Materialien zu einer geeigneten kommunalen Sammelstelle.
10. Nähere Informationen erhalten Sie von Ihrem Fachhändler oder bei Ihren entsprechenden kommunalen Entsorgungseinrichtungen.

### Kältemittel

Der Kältemittelkreislauf des Gerätes enthält das Kältemittel R600a, ein natürliches Gas von hoher Umweltverträglichkeit.



## **WARNUNG!**

Beschädigen Sie während des Transports keine Komponenten des Kühlkreislaufs.

### **BRANDGEFAHR!**



Alle mit diesem Symbol gekennzeichneten Materialien sind wiederverwertbar.



Das Gerät darf nicht im normalen Hausmüll entsorgt werden. Alle verfügbaren Informationen zur Mülltrennung erhalten Sie bei Ihren örtlichen Behörden.

## **VORSICHT!** **BRANDGEFAHR!**



Das Kühlmittel R600a ist brennbar.

## **13 Herstellergarantie / Service**

- Auf Ihr Gerät bieten wir 3 Jahre Gewährleistung und die handelsübliche Garantie, ab Ausstellerdatum der Rechnung bzw. des Lieferscheines.
- Innerhalb dieser Garantiezeit werden bei Vorlage der Rechnung bzw. des Lieferscheines alle auftretenden Herstellungs- und/oder Materialfehler kostenlos durch Instandsetzung und/oder Austausch der defekten

Teile bzw. (nach unserer Wahl) durch Umtausch in einen gleichwertigen, einwandfreien Artikel reguliert.

- Der Garantieanspruch erstreckt sich nicht auf die Glühlampe.
- Der Hersteller haftet nicht für Personen- oder Sachschäden, die durch unsachgemäße Verwendung oder Wartung entstanden sind.
- Die Garantie erlischt, wenn das Gerät von Ihnen oder einem nicht von uns autorisierten Dritten geöffnet und/oder Veränderungen an dem Gerät vorgenommen worden sind.
- Ein anderer als in dieser Bedienungsanleitung beschriebener Einsatz ist unzulässig und führt zu Gewährleistungsverlust, Garantieverlust sowie zu Haftungsausschluss.
- Druckfehler und Änderungen an dem Gerät, der Anleitung oder der Verpackung sind vorbehalten.
- Möchten Sie eine Beanstandung geltend machen, so empfehlen wir Ihnen grundsätzlich, sich zunächst mit unserer Service Hotline in Verbindung zu setzen.

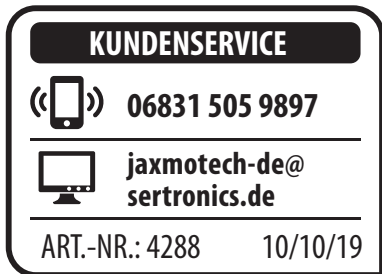
### **Service Hotline**

Sertronics GmbH  
Ostring 60  
66740 Saarlouis

**Tel:** 06831-505 9897

**Fax:** 06831-4880 612

**Email:** [jaxmotech-de@sertronics.de](mailto:jaxmotech-de@sertronics.de)



© Copyright

Nachdruck oder Vervielfältigung  
(auch auszugsweise)  
nur mit Genehmigung der:

Jaxmotech GmbH  
Ostring 60  
D-66740 Saarlouis

2019

Diese Druckschrift, einschließlich aller ihrer Teile,  
ist urheberrechtlich geschützt.

Jede Verwertung außerhalb der engen Grenzen  
des Urheberrechtes ist ohne Zustimmung der  
Jaxmotech GmbH unzulässig und strafbar.

Das gilt insbesondere für Vervielfältigungen,  
Übersetzungen, Mikroverfilmungen  
und die Einspeisung und Verarbeitung in  
elektronischen Systemen.

**Inverkehrbringer**  
Jaxmotech GmbH  
Ostring 60  
66740 Saarlouis

Tel: 06831-5059800  
Fax: 06831-5059801  
Email: [info@jaxmotech.de](mailto:info@jaxmotech.de)

# QUIGG

## Koel-Vries- Combinatie

DD 19207 A++



**3** jaar  
**FABRIEKS-  
GARANTIE**

**KLANTENSERVICE**  
☎ 026 - 479 2323  
🖨 [klantenservice@  
sertronics.nl](mailto:klantenservice@sertronics.nl)  
ART.-NR.: 7554 10/10/19

974DG;=E33@l ;<L;@9



10/10/19  
ART.-NR.: 7554

Geachte klant!

Wij willen u hartelijk danken voor het kopen van een product uit ons diverse aanbod. Lees voor het eerste gebruik van het apparaat de gebruiksaanwijzing – en met name de veiligheidsvoorschriften – goed door. Bewaar deze gebruiksaanwijzing op een veilige plaats voor toekomstig gebruik. Als iemand anders dit apparaat van u overneemt, dient de gebruiksaanwijzing meegegeven te worden. U kunt de gebruiksaanwijzing ook als PDF-bestand opvragen bij onze Service Hotline:

**E-mail:** [klantenservice@sertronics.nl](mailto:klantenservice@sertronics.nl)

**Tel:** 026 - 479 2323

## Inhoud

1	Veiligheidsvoorschriften	3	Afvoeropening voor dooiwater	23
2	Correct gebruik	10	Ontdooien in het koelcompartiment	23
3	Leveringsomvang	10	Ontdooien in het vriescompartiment	23
4	Overzicht van het apparaat	11	Energietips	24
5	Klimaatklassen	11	Lampen vervangen	25
6	Installatie	12	9 Problemen oplossen	26
	Locatiekeuze	12	Mogelijke oorzaken en maatregelen	26
	De deurbevestiging verplaatsen	13	Normale verschijnselen	29
	Basisreiniging	17	Opvallende geluiden	29
	Het apparaat positioneren	17	Maatregelen bij stroomuitval	29
7	Bediening	17	10 Buitengebruikstelling	30
	Temperatuurregeling	17	Tijdelijke buitengebruikstelling	30
	Bedrijfsparameters	18	Buitengebruikstelling op vakantie	30
	Glasplaten en deurplaten plaatsen	18	Het apparaat verplaatsen	30
	Ijsblokjes maken	18	Definitieve buitengebruikstelling	30
	Levensmiddelen bewaren in het koelcompartiment	18	11 Technische gegevens	31
	Levensmiddelen invriezen	20	12 Afvoeren	32
8	Reiniging en onderhoud	22	Koelmiddelen	33
	Reinigingsmiddelen	22	13 Garantie van de fabrikant	33
	Buitenkant	23	Service Hotline	33
	Binnenkant	23		
	Deurafdichtingen	23		



## EG-conformiteitsverklaring

Het in deze gebruiksaanwijzing beschreven product voldoet aan alle relevante geharmoniseerde EU-voorschriften. U vindt de volledige conformiteitsverklaring op internet via [www.jaxmotech.de/downloads](http://www.jaxmotech.de/downloads).

De afbeeldingen in deze gebruiksaanwijzing kunnen kleine afwijkingen vertonen ten opzichte van het daadwerkelijke ontwerp van uw apparaat. Ook kan het apparaat in de tussentijd al verder zijn verbeterd. Volg in dergelijke gevallen de instructies zoals ze beschreven staan.

De fabrikant behoudt zich het recht voor om dergelijke aanpassingen te doen; deze hebben invloed op de werking van het apparaat.

## 1 Veiligheidsvoorschriften

Belangrijke veiligheidsinstructies lees zorgvuldig en bewaar voor toekomstige gebruik. Deze informatie dient ter bescherming van uw gezondheid. Als u zich niet houdt aan de veiligheidsvoorschriften, kan dit leiden tot ernstige gezondheidsschade, in het ergste geval met fatale gevolgen.

### **GEVAAR!**

duidt op een gevaarlijke situatie die, als deze niet vermeden wordt, direct gevaar voor leven en gezondheid tot gevolg heeft.

### **WAARSCHUWING!**

duidt op een gevaarlijke situatie die, als deze niet vermeden wordt, mogelijk kan leiden tot gevaar voor leven en gezondheid.

### **LET OP!**

duidt op een gevaarlijke situatie die, als deze niet vermeden wordt, kan leiden tot middelgroot of kleiner letsel.

### **OPMERKING!**

duidt op een gevaarlijke situatie die, als deze niet vermeden wordt, mogelijk schade aan het apparaat tot gevolg heeft.

Bewaar deze gebruiksaanwijzing zodanig dat hij waar nodig altijd binnen handbereik ligt. Volg alle instructies zorgvuldig op om ongevallen of schade aan het apparaat te voorkomen.

Controleer altijd ook de technische omgeving van het apparaat! Zijn alle kabels of leidingen die naar het apparaat toe lopen in orde? Of zijn ze misschien verouderd, en kan het apparaat misschien niet meer op vermogen draaien?

Gekwalificeerd personeel (een elektrotechnicus) moet daarom de bestaande en nieuwe aansluitingen controleren. Alle werkzaamheden die nodig zijn om het apparaat aan te sluiten op de stroomvoorziening mo-

gen alleen worden uitgevoerd door gekwalificeerd personeel (een elektrotechnicus).

### **WAARSCHUWING!**

Zorg dat het apparaat niet wordt gebruikt door iemand die niet bekend is met de gebruiksaanwijzing. Kinderen vanaf 8 jaar en personen met beperkte lichamelijke, sensorische of mentale vaardigheden of een gebrek aan ervaring en kennis mogen dit apparaat gebruiken, mits dit onder toezicht gebeurt of mits ze zijn geïnstrueerd in een veilig gebruik van het apparaat, en dus begrijpen welke gevaren het gebruik met zich meebrengt. Kinderen mogen niet spelen met het apparaat.

Reiniging en gebruikersonderhoud mag niet zonder toezicht door kinderen worden uitgevoerd.

De aansluitkabel moet uit de buurt van kinderen jonger dan 8 jaar worden gehouden.

## **GEVAAR!**

1. Sluit het apparaat nooit aan op de voeding wanneer het apparaat, de stroomkabel of de netstekker zichtbaar beschadigd zijn.

2. Probeer het apparaat nooit zelf te repareren. Wanneer het apparaat niet correct werkt, neem dan contact op met de winkel waar u het apparaat heeft gekocht. Laat alleen originele reserveonderdelen inbouwen.

3. Wanneer het netsnoer beschadigd is, mag het alleen worden vervangen door de fabrikant, door een klantenservice die door de fabrikant is geautoriseerd, of door gekwalificeerd personeel (een elektrotechnicus); dit om gevaarlijke situaties te voorkomen.

## **GEVAAR!**

1. Uw apparaat werkt op het milieuvriendelijke koelmiddel R600a. R600a is brandbaar. Daarom mogen er tijdens het gebruik of transport van het

apparaat absoluut geen onderdelen van het koelcircuit beschadigd raken.

2. Mocht een onderdeel schade vertonen, blijf dan uit de buurt van open vuur en ontstekingsbronnen. Neem meteen contact op met de klantenservice.

3. Mochten er in uw woning brandbare gassen vrijkomen, doe dan het volgende:

a) Open alle ramen om te zorgen voor een goede ventilatie.

b) Trek de stekker niet uit het stopcontact en gebruik de bedieningselementen van het apparaat niet.

c) Raak het apparaat niet aan voordat al het gas is weggetrokken.

d) Volgt u deze instructies niet op, dan kunnen er vonken ontstaan die het gas doen ontbranden.

4. Houd alle onderdelen van het apparaat uit de buurt van vuur en andere ontstekingsbronnen.

## 5. ONTPLOFFINGSGEVAAR!

Bewaar geen explosieve stoffen of spuitbussen met brandbare drijfgassen in het apparaat, omdat ontvlambare mengsels anders tot ontploffing kunnen komen.

6. Flessen met sterk alcoholische inhoud mogen alleen goed afgesloten en rechtopstaand in het koelcompartiment worden bewaard.

7. Bewaar geen gevulde flessen en blikjes in het vriescompartiment, zeker niet met koolzuurhoudende dranken. Flessen en blikjes kunnen barsten.

8. Let er bij het uitpakken heel goed op dat de onderdelen van de verpakking (zakken van polyethyleen, stukken polystyreen) buiten het bereik van kinderen blijven.

## VERSTIKKINGSGEVAAR!

9. Zet geen stroom op het apparaat voordat u alle verpakkingsonderdelen en transportbescherming volledig heeft verwijderd.

10. Gebruik het apparaat alleen met wisselspanning van 220–240 V~ en 50 Hz. Alle netsnoeren die beschadigingen vertonen, moeten worden vervangen door gekwalificeerd personeel (een elektrotechnicus). Gebruik geen contactdoosstroken, stekkerdozen of verlengsnoeren om het apparaat aan te sluiten op de voeding.

11. U heeft een veiligheidsstopcontact nodig dat geschikt is voor de stekker, dat op de juiste manier is geaard en dat exclusief is bedoeld voor het apparaat. Het stopcontact moet zijn beveiligd met een zekering van 10 A of hoger. Anders kunnen er gevaarlijke ongelukken gebeuren of kan het apparaat beschadigd raken.

12. De stekker het veiligheidsstopcontact moeten na de installatie van het apparaat altijd goed bereikbaar zijn.

13. Let erop dat het netsnoer niet onder het apparaat ligt en dat het niet wordt beschadigd wanneer het apparaat beweegt.



14. Leg geen mobiele stekkerdozen of adapters achter het apparaat.

15. De technische gegevens van uw stroomvoorziening moeten overeenkomen met de waarden op de typeplaat.

16. Het stroomcircuit in uw huis moet zijn voorzien van een installatieautomaat om het apparaat in noodgevallen te kunnen uitschakelen.

17. Doe geen aanpassingen aan het apparaat.

18. Schakel altijd de stroom uit voordat u het apparaat opbouwt en aansluit.

### **RISICO OP ELEKTRISCHE SCHOKKEN!**

19. Haal bij alle onderhouds- en reinigingswerkzaamheden de stroom van het apparaat.

### **RISICO OP ELEKTRISCHE SCHOKKEN!**

20. Gebruik geen elektrische apparaten in het apparaat zelf, tenzij deze worden aanbevolen door de fabrikant van uw koel-vriescombinatie.

21. Zet geen elektrische apparaten op het apparaat die warmte uitstralen.

22. Zet het apparaat niet op een plaats waar het apparaat in contact komt met water of regen. Zo voorkomt u dat de isolatie van de elektra schade oploopt.

23. Zet geen waterkokers of vazen op het apparaat. De isolatie van de elektra van uw apparaat kan anders blijvend beschadigd raken door gemorst of overkokend water.

24. Gebruik geen stoomreiniger om het apparaat te ontdooien of schoon te maken.

De stoom kan in contact komen met elektrische onderdelen en zo kortsluiting veroorzaken.

### **RISICO OP ELEKTRISCHE SCHOKKEN!**

25. Gebruik nooit mechanische voorwerpen, een mes of andere scherpe voorwerpen om bijvoorbeeld ijsresten te verwijderen. Vanwege de beschadigingen aan de binnenkant die dit veroorzaakt, is er een **RISICO OP ELEKTRISCHE SCHOKKEN!**

**26. Neemt u het apparaat tijdelijk buiten gebruik, let er dan op dat er geen kinderen in het apparaat kunnen klimmen.** Let hiervoor op de betreffende veiligheidsvoorschriften bij **1. en 4. op die in hoofdstuk 10 (DEFINITIEVE BUITENGE-BRUIKSTELLING).**

27. Houd ook altijd rekening met de instructies in **hoofdstuk 6 (INSTALLATIE).**

### **WAARSCHUWING!**

1 Het apparaat mag in geen enkel geval worden aangesloten op elektronische "spaarstekkers" (zoals de Sava Plug) en op wisselrichters die gelijkstroom omzetten in 220–240 V-wisselstroom (zoals bij installaties voor zonne-energie).

2. Er wordt aangeraden om het apparaat een eigen stroomcircuit te geven.

3. Gebruik alleen stopcontacten zonder aan/uit-schakelaar. Het apparaat moet altijd zijn geaard volgens de voorschriften.

De stekker van de aansluitkabel is hiervoor uitgerust met het benodigde contact.

### **LET OP!**

1. De condensator en de compressor bevinden zich aan de achterzijde van het apparaat. Deze onderdelen kunnen tijdens normaal gebruik van het apparaat zeer heet worden. Sluit het apparaat aan conform de instructies in deze gebruiksaanwijzing.

Wanneer er onvoldoende ventilatie is, kan het apparaat niet correct werken en raakt het beschadigd.

2. Raak eventuele ijsresten aan de binnenkant van het apparaat – bijvoorbeeld op de achterwand of op bevroren producten) niet aan met natte of vochtige handen, omdat uw huid anders kan vastvriezen aan de oppervlakken.

3. Stop ijsblokjes en ijs op een stokje niet rechtstreeks vanuit het vriescompartiment in uw

mond; vanwege de zeer lage temperaturen is er een risico op verbranding.

 **LET OP!!**

1. Zorg bij verplaatsingen van het apparaat altijd dat u het aan de onderkant vasthoudt en het voorzichtig optilt. Houd het apparaat hierbij rechtop.
2. Kantel het apparaat niet verder dan 45°.
3. Wanneer het apparaat horizontaal wordt vervoerd, kan er olie vanuit de compressor in het koelcircuit terechtkomen.
4. Laat het apparaat minimaal 4 à 6 uur rechtop staan voor u het aansluit op de stroomvoorziening. Zo kan de olie terugstromen naar de compressor.
5. Til het apparaat bij het transporteren nooit op aan de deur; hierdoor raken de scharnieren beschadigd.
6. Het apparaat moet door minimaal twee personen worden getransporteerd en aangesloten.

7. Onthoud bij het uitpakken de positie van alle onderdelen van het apparaat, voor het geval dat u het nog eens moet inpakken en transporteren.

8. Gebruik het apparaat niet voordat alle bijbehorende onderdelen zich op de juiste plek bevinden.

9. Gebruik de bodem, de laden, de deuren en andere onderdelen van het apparaat nooit als opstap of steun.

10. Leg of zet geen warme vloeistoffen en warme levensmiddelen in het apparaat.

 **WAARSCHUWING!**

Dek de ventilatieopeningen nooit af. De ventilatieopeningen moeten altijd vrij en onbedekt zijn.

## 2 Correct gebruik

Het apparaat is uitsluitend bedoeld voor privégebruik.

Het apparaat is niet bedoeld voor commercieel gebruik. Het apparaat is uitsluitend bedoeld voor het bewaren, koelen en invriezen van levensmiddelen in een privéhuishouden. Dit apparaat is bedoeld voor gebruik in het huishouden en in vergelijkbare omgevingen, zoals:

- personeelskeukens in winkels, kantoren en andere werkomgevingen;
- de landbouw en hotels, motels en andere accommodaties;
- ontbijtpensies;
- de catering en vergelijkbare groothandelstoepassingen.

Het apparaat is uitsluitend bedoeld voor gebruik in afgesloten ruimten.

Dit apparaat mag niet worden gebruikt op campings en in het openbaar vervoer. Zorg dat u het apparaat uitsluitend gebruikt voor de eigenlijke doeleinden.

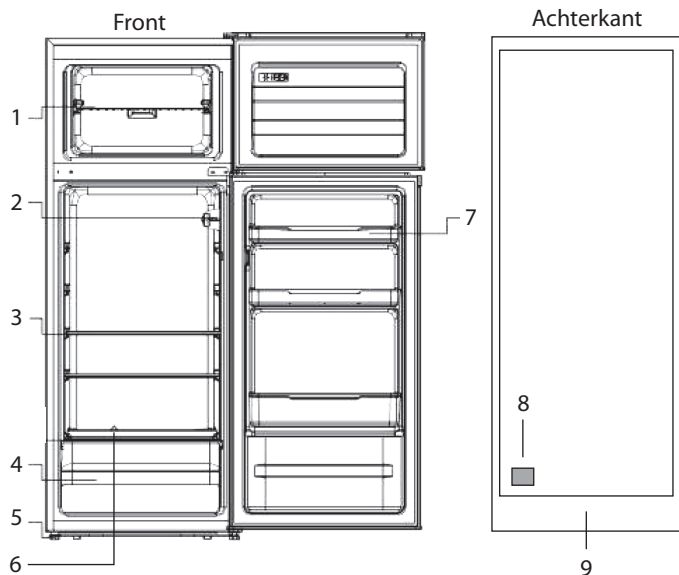
## 3 Leveringsomvang

De leveringsomvang bestaat uit:

1 koel-vriescombinatie met:

- Een viersterren-vriescompartiment met bodemrooster
- 2 variabele glasplaten in het koelcompartiment
- 1 transparante groentebak met glazen afdekking
- 3 transparante bewaarschappen in de deur
- 1 eiercompartiment
- 1 ijsblokeshouder
- 1 gebruiksaanwijzing
- 1 energielabel
- 1 deurstop voor het wisselen van deurscharnier

## 4 Overzicht van het apparaat



1. Viersterren-vriescompartiment
2. Binnenverlichting/temperatuurregelaar
3. In hoogte verstelbare glasplaten
4. Groentebak met glazen afdekking
5. In hoogte verstelbare poten
6. Dooiwaterafvoer
7. Deurplaten
8. Typeplaat
9. Compressor

## 5 Klimaatklassen

De klimaatklasse van het apparaat staat vermeld in **hoofdstuk 11 (TECHNISCHE GEGEVENS)**. De informatie in dat hoofdstuk zorgt ervoor dat u het apparaat op een betrouwbare manier kunt gebruiken, conform de informatie in de volgende tabel.

### KLIMAATKLASSE

### OMGEVINGSTEMPERATUUR

SN	+10 °C–+32 °C	Bijv. onverwarmde kelder
N	+16 °C–+32 °C	Ruimte op kamertemperatuur
ST	+16 °C–+38 °C	Ruimte op kamertemperatuur
T	+16 °C–+43 °C	Ruimte op kamertemperatuur

## WAARSCHUWING!

Wanneer de temperatuur onder kamertemperatuur komt, wordt het in het koelcompartiment te koud; wanneer de temperatuur erboven komt, wordt het in het vriescompartiment te warm (en kunnen ingevroren producten gaan ontdooien). Wanneer de omgevingstemperatuur onder de ingestelde temperatuur in het koelcompartiment komt, wordt het koelcompartiment net zo koud als de omgeving.

Bij omgevingstemperaturen onder de +16°C kunnen er storingen optreden bij het volautomatische ontdooien in het koelcompartiment. Zet het apparaat alleen neer op een plaats met een omgevingstemperatuur die past bij de klimaatklasse.

## 6 Installatie

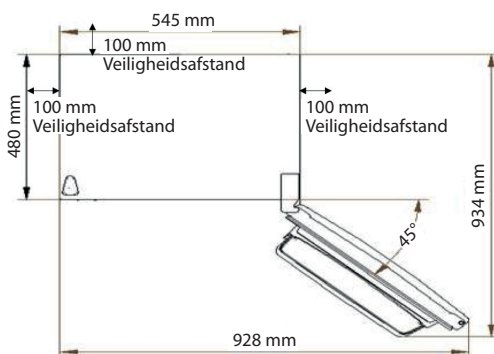
### Locatiekeuze

1. Pak het apparaat voorzichtig uit. Let op de instructies voor het afvoeren van verpakkingsmateriaal in **hoofdstuk 12 (AFVOEREN)**.
2. Het apparaat kan voorzien zijn van beschermingsmiddelen voor bij het transport. Verwijder deze bescherming

volledig. Gebruik geen agressieve schoonmaakmiddelen om resten van deze transportbescherming te verwijderen.

3. Controleer voor het aansluiten van het apparaat of het netsnoer en het apparaat zelf niet beschadigd zijn.
4. Zet het apparaat op een geschikte plaats met voldoende afstand tot bronnen van extreme hitte of kou (kachels, verwarmingen etc.).
5. Er is rondom het apparaat goede ventilatie nodig om te zorgen dat de warmte goed kan worden afgevoerd, en het apparaat effectief en met een zo laag mogelijk energieverbruik kan werken. Daarom moet er voldoende veilige afstand zijn rond het apparaat.

- 10 cm afstand aan de achterkant van het apparaat, tot de muren aan de zijkant en aan de bovenkant van het apparaat.
- De vrije ruimte voor het apparaat moet zodanig zijn dat de deur zonder problemen kan worden geopend. Zie de onderstaande afbeelding.



6. Het apparaat moet worden geplaatst in een droge, ventileerbare ruimte. Het apparaat mag niet worden blootgesteld aan rechtstreeks zonlicht.

7. Wanneer er geen andere mogelijkheid is dan het apparaat naast een warmtebron te zetten, gebruik dan een geschikte isoleerplaat of houd de volgende minimale afstanden aan tot de warmtebron: minimaal 3 cm tot elektrische fornuizen, minimaal 30 cm tot olie- en kolenfornuizen.

8. Het apparaat moet stevig en waterpas staan.

9. Het apparaat moet op een correcte manier zijn aangesloten op de stroomvoorziening.

### De deurbevestiging verplaatsen

Wanneer de locatie daarom vraagt, kunt u de deurbevestiging verplaatsen van de rechterkant (zoals bij levering) naar de linkerkant.

### WAARSCHUWING!

Bij het verplaatsen van de deurbevestiging mag het apparaat niet zijn aangesloten op het stroomnet. Haal eerst de stekker uit het stopcontact.  
**RISICO OP ELEKTRISCHE SCHOKKEN!**

### LET OP!

Haal de deur- en glasplaten weg of bescherm ze tegen mogelijke beschadiging.

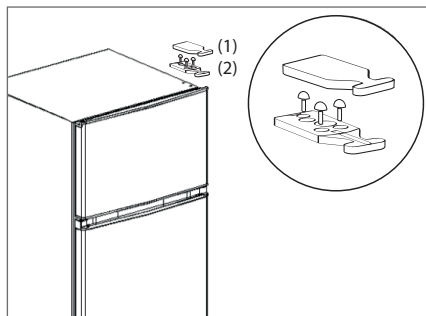
### OPMERKING!

Vraag een tweede persoon om hulp. U heeft het volgende nodig: een moersleutel (S8), een kruiskopschroevendraaier, een sleufschroevendraaier en de meegeleverde deurstop (zie afbeelding):



1. Verwijder de afdekkap (1) van het bovenste deurscharnier. Demonteer het bovenste deurscharnier (2) door de drie schroeven los te draaien (zie afbeelding 1).

Afbeelding 1



2. Open de deur van het vriesvak een beetje en til deze voorzichtig uit het middelste deurscharnier.

3. Leg de deur op een zachte, opgevulde ondergrond om beschadiging te voorkomen.

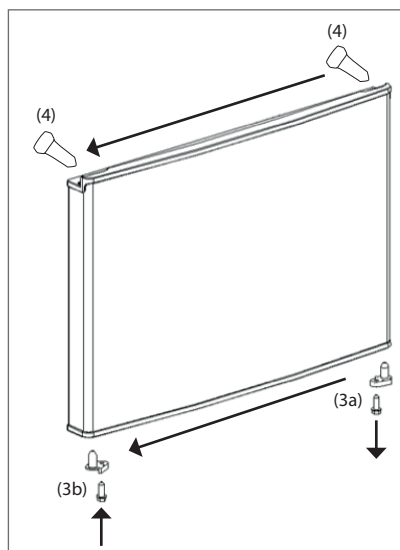
Haal de deurstop (3a) van de vriesvakdeur los door de schroef los te draaien. Bevestig de meegeleverde deurstop (3b) op dezelfde plek aan de andere kant van de deur (zie afbeelding 2).

**! OPMERKING!**

Bewaar de andere deurstop voor het geval u de deur later nog eens aan de andere kant wilt openen.

4. Plaats de deurbus (4) bovenin de deur van het vriesvak aan de andere kant (zie afbeelding 2).

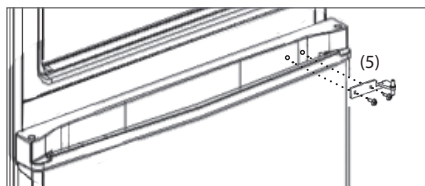
Afbeelding 2



5. Demonteer het middelste deurscharnier (5) door de twee schroeven los te draaien. Open de deur van het koelcompartment een beetje en til

deze voorzichtig uit het onderste deurscharnier (zie afbeelding 3).

Afbeelding 3

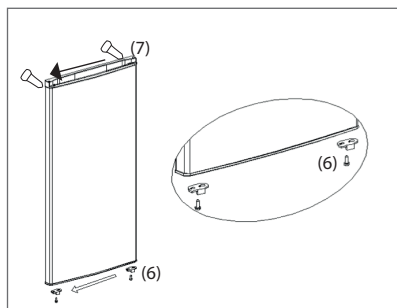


6. Leg deze deur ook op een zachte, opgevulde ondergrond.

Haal de deurstop (6) van het koelcompartment los en plaats deze aan de andere kant van de deur (zie afbeelding 4).

7. Plaats de deurbus (7) bovenin de deur van het koelcompartment aan de andere kant (zie afbeelding 4).

Afbeelding 4



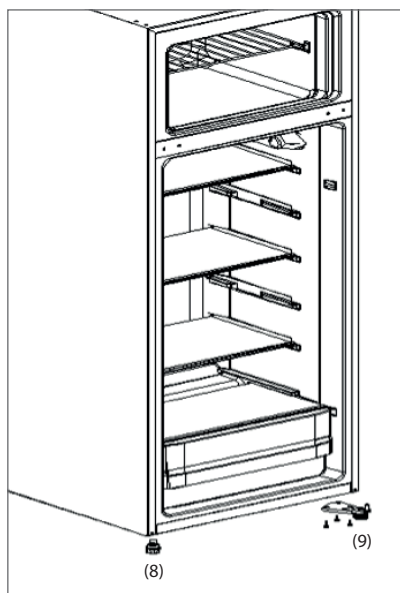
8. Kantel het apparaat licht naar achteren (maximaal 45°) en zet het vast in deze positie.

Draai de losse poot (8) aan de linkerkant los. Demonteer het onderste deurscharnier



(9) door de drie schroeven los te draaien (zie afbeelding 5).

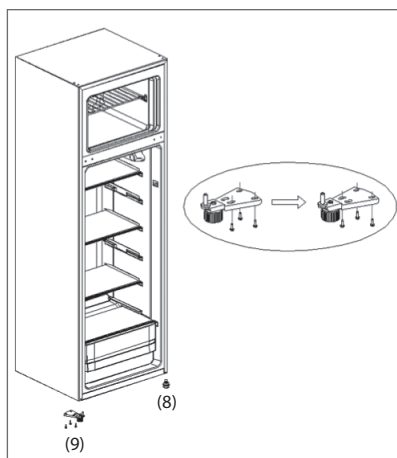
Afbeelding 5



9. Monteer het onderste deurscharnier (9) aan de andere kant van het apparaat. Gebruik hiervoor de boorgaten (zie afbeelding 6).

Draai de poot (8) weer vast.

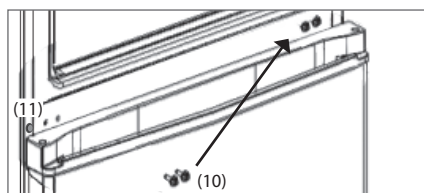
Afbeelding 6



10. Zet het apparaat weer recht overeind.

Plaats de twee blinde stoppen (10) van het middelste scharnier aan de rechterkant van het apparaat. Verwijder de schroefafdekking van de behuizingsschroef (11) en draai de schroef voldoende in de behuizing (zie afbeelding 7).

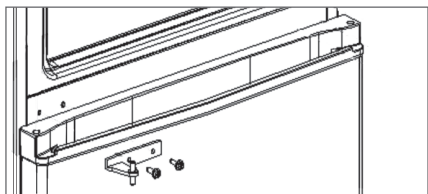
Afbeelding 7



11. Zet de deur van het koelcompartiment op de onderste scharnierpin en zet deze vast in de juiste positie.

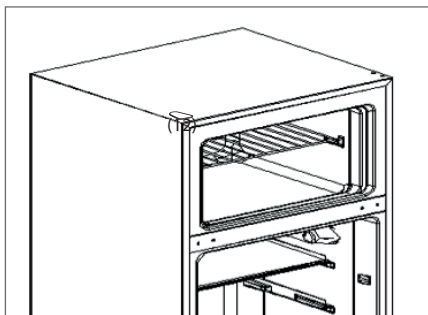
12. Draai het middelste deurscharnier 180° en plaats het aan de overzijde. Plaats de scharnierpin in het boorgat van de deur van het koelcompartiment en draai de beide schroeven van het scharnier vast (zie afbeelding 8).

Afbeelding 8



13. Verwijder de afdekkap (12) voor het bovenste deurscharnier.

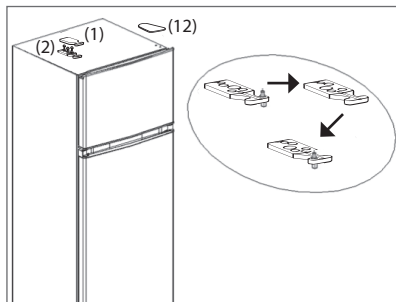
Afbeelding 9



14. Zet de deur van het vriescompartiment op de middelste scharnierpin en zet deze vast in de juiste positie.

15. Plaats de scharnierpin met behulp van moersleutel S8 aan de andere kant van het bovenste deurscharnier (2, zie afbeelding 10).

Afbeelding 10



Plaats het bovenste deurscharnier (2) aan de andere kant van het apparaat. Plaats de scharnierpin in het boorgat van de deur van het vriescompartiment en draai de schroeven van het scharnier vast.

16. Breng de afdekkappen voor de scharnieren (1) en (12) weer aan.

17. Controleer of de deuren verticaal en horizontaal in de juiste positie staan, zodat u de deuren moeiteloos kunt openen en sluiten.

## Basisreiniging

Maak de binnenkant en de interieur-elementen van het apparaat schoon met lauw water en mild schoonmaakmiddel. Zie ook **hoofdstuk 8 (REINIGING EN ONDERHOUD)**.

## Het apparaat positioneren

1. Gebruik de beide in hoogte verstelbare poten aan de voorkant om het apparaat in de juiste positie te plaatsen.
2. Het apparaat moet correct zijn gepositioneerd omdat anders de deur en de deurafdichtingen niet goed op elkaar aansluiten.
3. Controleer met een waterpas of het apparaat goed staat.

## 7 Bediening

### Temperatuurregeling



### **OPMERKING!**

Wacht na het plaatsen van het apparaat eerst 4 à 6 uur.

1. Vervolgens schakelt u het apparaat in. Dit doet u door het aan te sluiten op een correct geïnstalleerd en goed bereikbaar stopcontact in de buurt van het apparaat. De plaatselijke netspanning

moet overeenkomen met de technische specificaties. Het stopcontact moet vrij toegankelijk zijn, voor het geval u snel de stroom van het apparaat moet halen. Zet de temperatuur op de hoogste stand (MAX) – ZONDER PRODUCTEN IN HET VRIESVAK.

2. Het apparaat komt na drie uur op de normale bedrijfstemperatuur.

Als normale temperatuur, of temperatuur voor dagelijks gebruik, raden we voor het vriesvak een temperatuur van  $-18^{\circ}\text{C}$  aan en voor het koelcompartiment een temperatuur van  $5^{\circ}\text{C}$ . U kunt de temperatuur aflezen door een thermometer in het vak te leggen. Leg het deze hiervoor in het midden van het vries- of koelvak.

3. Zet de temperatuurregelaar vervolgens op MED, de stand voor de normale temperatuur.
4. De instelopties van de temperatuurregelaar gaan van de stand OFF (uitgeschakeld) tot MAX (de hoogste stand). Een hogere stand op de temperatuurregelaar (meer in de richting van MAX) betekent een lagere temperatuur in alle vakken. Wilt u de bedrijfstemperatuur hoger of lager zetten, zet de temperatuurregelaar dan op de betreffende stand. Draai de temperatuurregelaar met de klok mee voor een lagere temperatuur.

5. Met OFF zet u alleen de compressor uit. Om de stroom van het apparaat te halen, moet u de stekker uit het stopcontact trekken.

6. De omschrijvingen van de koelstanden zijn uitsluitend richtwaarden.

### **Bedrijfsparameters**

1. Het apparaat kan de gewenste temperatuur alleen produceren wanneer:

- a. de gemiddelde omgevingstemperatuur past bij de klimaatklasse;
- b. de deuren goed sluiten;
- c. u de deuren niet te vaak en te lang opent;
- d. de deurafdichtingen in goede staat zijn;
- e. u een geschikte locatie heeft gekozen;
- f. het apparaat niet te vol is;
- g. u geen warme of hete producten in het apparaat legt.

Het kan nodig zijn om de temperatuurregelaar op een andere stand te zetten om aan de bovenstaande eisen (a-g) te kunnen voldoen.

2. Wanneer het in de zomer heel warm wordt, wordt aanbevolen om de temperatuurregelaar waar nodig op de stand MAX te zetten. Bij zeer sterke ijsvorming kunt u de temperatuurregelaar weer op een warmere stand zetten.

3. Hoge omgevingstemperaturen én

de koudste stand kunnen ertoe leiden dat de compressor continu moet werken om de temperatuur in het apparaat op peil te houden.

4. Laat het apparaat regelmatig ontdooien. Ijsresten zorgen voor een lager vermogen en een hoger energieverbruik.

### **Glasplaten en deurplaten plaatsen**

1. Om de glasplaten correct te kunnen plaatsen, moet de neus van de kunststof strip in de groef van de geleidingsrail liggen.

2. Om de deurplaten correct te kunnen plaatsen en uitnemen, moet u de wand aan beide zijden naar binnen drukken en vervolgens uitnemen door hem omhoog te trekken.

### **Ijsblokjes maken**

Vul de ijsblokjeshouder voor driekwart met water en leg de schaal op de bodem van het vriesvak. Als de ijsblokjes klaar zijn, zijn ze makkelijker los te maken wanneer u de houder even onder stromend water houdt.

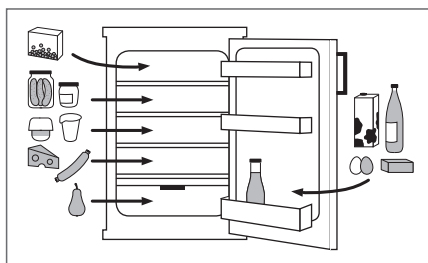
### **Levensmiddelen bewaren in het koelvak**

• In het apparaat kunt u bereide maaltijden vers houden. Laat ze hiervoor eerst afkoelen op kamertemperatuur voordat u ze in het apparaat legt. Anders stijgt het energieverbruik en

ontstaan er ijskristallen in het apparaat.

- Gebruik voor het verpakken kleurloze, geurloze, luchtdichte en stevige materialen.
- Andere levensmiddelen zoals vlees en vis hebben de neiging om droog te worden en geuren te produceren. Om dit te voorkomen, moet u de levensmiddelen goed verpakken of bewaren in goed afgesloten bakjes.
- Geef de levensmiddelen voldoende ruimte. Ze mogen niet met elkaar in contact komen. Zorg dat het apparaat niet te vol is.

Bewaar de levensmiddelen in de koelruimte in overeenstemming met hun vereisten volgens onderstaande afbeelding:



- Doe de levensmiddelen die u wilt bewaren in vershoudfolie of geschikt papier, en leg elke soort in een eigen gedeelte. Zo voorkomt u verontreiniging, verlies van vocht en vermenging van geuren.
- Let er ook op dat u de bewaartijd die door de fabrikanten van de diverse

levensmiddelen wordt aanbevolen niet overschrijdt.

- Probeer om de deur niet te vaak te openen, zeker als het warm en vochtig weer is.
- In het apparaat mogen geen explosieve en licht ontvlambare stoffen worden bewaard.
- Flessen met sterk alcoholische inhoud moeten goed afgesloten en rechtopstaand worden bewaard.
- Zet flessen in de deur.
- Levensmiddelen mogen de achterwand van het koelvak niet aanraken.
- Leg rauw vlees alleen in het onderste schap, goed verpakt en in een schoon, afgesloten bakje. Zo kan het niet in contact komen met andere levensmiddelen en kunnen er geen druppels op andere levensmiddelen vallen.
- Leg verse verpakte producten op de glazen bodem, en verse groente en vers fruit in het groentevak.
- Sommige organische oplossingen, etherische oliën in citroen- en sinaasappelschillen, zuren in boter en andere stoffen kunnen bij langdurig contact met kunststof oppervlakken of afdichtingen zorgen voor beschadiging en voortijdig bederven.
- Bent u een paar dagen van huis, verwijder dan alle snel bederfelijke waar uit het koelvak.

- Opent u de deur, zorg dan dat u hem zo snel mogelijk weer dichtdoet.
- Controleer continu of het apparaat voldoende ventilatie krijgt. Het apparaat moet aan alle kanten goed geventileerd worden.

### Levensmiddelen invriezen

In het viersterren-vriescompartiment kunt u diepvriesproducten een aantal maanden invriezen bij een temperatuur van  $-18^{\circ}\text{C}$  of kouder (vanaf de middelste stand van de temperatuurregelaar), ijsblokjes maken en verse levensmiddelen invriezen. De temperatuur van het vriesvak wordt automatisch aangestuurd via de temperatuurregelaar in het koelgedeelte. De temperatuur in het apparaat kan worden beïnvloed door externe factoren, zoals de kamertemperatuur, de locatie van het apparaat, de frequentie waarmee de deur wordt geopend en de vulling van het apparaat.

- Het wordt aanbevolen om de temperatuur 24 uur voor het invriezen op de hoogste stand (MAX) te zetten en om deze stand ook na het invriezen nog een aantal uur zo te laten. Na het invriezen zet u het apparaat weer op de middelste temperatuurstand (MED).

- Laat gekookte etenswaren eerst afkoelen tot kamertemperatuur voor u ze invriest.
- Leg verse producten altijd op de bodem van het vriesvak.
- Laat ruimte over tussen de afzonderlijke producten, zodat er koude lucht kan circuleren.
- Voorkom rechtstreeks contact tussen producten die u wilt invriezen en producten die al bevroren zijn; zo voorkomt u dat de bevroren producten gaan ontdooien.
- Vries per 24 uur niet meer dan 2 kg aan producten in, om te voorkomen dat de producten in de vriezer gaan ontdooien.
- U kunt de volgende producten invriezen: vlees en worst, gevogelte en wild, vis, groente, kruiden, fruit, bakproducten, pizza, bereide gerechten, restanten, eigeel en eiwit.
- De volgende producten zijn ongeschikt om in te vriezen:  
hele eieren met schaal, zure room, mayonaise, sla, radijzen, knollen en uien.
- Om te zorgen dat de kleur, de smaak, het aroma en de vitamine C behouden blijven, moet u groente en fruit voor het invriezen blancheren. Bij het blancheren dompelt u groente en fruit kort onder in kokend water.

- Verpak de producten in porties die geschikt zijn voor uw huishouden. Zorg dat de groente en het fruit niet zwaarder zijn dan 1 kg. Verdeel het vlees in porties van maximaal 2,5 kg. Kleinere porties zijn sneller ingevroren, en de kwaliteit blijft zo het beste behouden voor bij het ontdooien en bereiden.

- Verpak de levensmiddelen luchtdicht, zodat ze hun smaak niet verliezen en niet uitdrogen. Leg de levensmiddelen in het verpakkingsmateriaal, druk alle lucht eruit en maak de verpakking goed dicht. Voor het verpakken kunt u kunststoffolie, buisfolie van polyethyleen, aluminiumfolie en diepvriesdozen gebruiken. Ongeschikte materialen zijn inpakpapier, perkamentpapier, cellofaan, vuilniszakken en gebruikte winkeltasjes.

Voor het afsluiten kunt u rubberen ringen, kunststof clips, bindgaren, koudebestendig plakband en dergelijke gebruiken. Zakjes en buisfolie van polyethyleen kunnen worden geseald met een folielasapparaat.

- Geef voor het invriezen op de verpakking aan wat er in zit, en schrijf er ook de invriesdatum op.
- Producten ontdooien doet u, afhankelijk van de uitrusting van uw keuken en de gerechten waar u de producten voor gaat gebruiken:

- op kamertemperatuur;
- in het koelvak van het apparaat (gebruik hiervoor de koudestraling);
- in een elektrische oven (let hierbij op dat u de juiste functie gebruikt);
- in een magnetron (let hierbij op dat u de juiste functie gebruikt).

- Ijsresten zorgen voor een hoger energieverbruik. Laat ijsresten ontdooien wanneer deze dikker zijn dan 6 à 8 mm.

### **LET OP!**

- Flessen en blikjes mogen niet in het vriesvak. Deze kunnen barsten wanneer de inhoud befrist. Bij koolzuurhoudende dranken kan de verpakking zelfs exploderen.

- Producten die eenmaal (deels) zijn ontdooid moeten zo snel mogelijk worden geconsumeerd en mogen niet opnieuw worden ingevroren, tenzij ze eerst worden verwerkt in een gerecht.

- Eet geen levensmiddelen die nog bevroren zijn. Geef kinderen ook geen ijs dat rechtstreeks uit het vriesvak komt. De kou kan zorgen voor verwondingen in en rond de mond.

- Haal geen producten uit de vriezer met vochtige of natte handen; deze kunnen vastvriezen.

- Let er bij het kopen van diepvriesproducten op dat de verpakking niet beschadigd is en dat het product correct is bewaard (in een diepvriesmeubel met een temperatuur van -18°C of lager).
- Let er ook op dat u de bewaartijd die door de fabrikanten van de diverse levensmiddelen wordt aanbevolen niet overschrijdt, met name niet bij diepvriesproducten uit de winkel.

## 8 Reiniging en onderhoud



### WAARSCHUWING!

Voor u onderhouds- en reinigingswerkzaamheden uitvoert, moet u de stroom van het apparaat halen.

1. Houd het apparaat altijd schoon, zodat er geen onaangename geuren ontstaan.
2. Een onaangename geur in het koelvak duidt erop dat de binnenkant van het apparaat niet schoon is of dat er bedorven etenswaren in het koelvak liggen. U kunt deze geur verminderen of verhelpen door de binnenkant van het apparaat schoon te maken met water en een paar druppels azijn. Het wordt ook aanbevolen om filters te gebruiken met actieve kool. Deze maken de lucht schoon en neutraliseren geuren.

3. Doe ringen en armbanden af voor alle schoonmaak- en onderhoudswerkzaamheden, om de oppervlakken van het apparaat niet te beschadigen.

4. Maak het apparaat nooit schoon met een stoomreiniger. Er kan vocht in de elektrische onderdelen komen.

### **RISICO OP ELEKTRISCHE SCHOKKEN!**

Warme stoom kan zorgen voor schade aan kunststof onderdelen. Het apparaat moet droog zijn voor u het weer in gebruik neemt.

### Reinigingsmiddelen

- Gebruik nooit grove, agressieve of bijtende reinigingsmiddelen.
- Gebruik nooit oplosmiddel.
- Gebruik geen schuurmiddel en geen organische reinigingsmiddelen!
- Gebruik geen etherische oliën.

De instructies gelden voor alle oppervlakken van het apparaat.

<sup>1</sup> Azijn, citroenzuur enzovoort.



## Buitenkant

1. Gebruik een vochtige doek die is ondergedompeld in mild schoonmaakmiddel. Gebruik voor hardnekkig vuil een geschikt reinigingsmiddel.
2. Veeg het oppervlak vervolgens af met schoon water.
3. Veeg het gereinigde oppervlak droog.

## Binnenkant

1. Maak uitneembare accessoires en de binnenkanten van het apparaat schoon met warm water en mild schoonmaakmiddel.
2. Veeg het oppervlak vervolgens af met schoon water.
3. Veeg het gereinigde oppervlak droog.
4. De kunststof onderdelen zijn niet geschikt voor de vaatwasser.

## Deurafdichtingen

Was deurafdichtingen af met warm water en een mild schoonmaakmiddel.

## Afvoeropening voor dooiwater

Maak de opening voorzichtig schoon met een pijpreiniger of een breinaald.

## Ontdooien in het koelcompartiment

- Het ontdooien in het koelcompartiment gaat automatisch. Het dooiwater (waterdruppels op de achterwand) wordt afgevoerd via een opvangbak op de compressor, waar het vervolgens verdampt.
- Let erop dat het afvoerkanaal voor het dooiwater niet verstopt raakt. Dit kanaal kunt u voorzichtig schoonmaken met een pijpreiniger of een breinaald.
- Het is normaal dat er tijdens het gebruik lichte ijsvorming plaatsvindt op de achterwand aan de binnenkant.

## Ontdooien in het vriescompartiment

Voor een betere koeling en een zo laag mogelijk stroomverbruik moet het vriescompartiment worden ontdooid wanneer er na langer gebruik een ijslaag is ontstaan. Wanneer deze ijslaag 6 à 8 mm dik wordt, moet het vriesvak ontdooid en gereinigd WORDEN.

Voor het ontdooien moeten de diepvriesproducten een paar uur op de maximale stand worden gekoeld. De diepvriesproducten kunnen zo langere tijd worden bewaard, zonder dat ze vroegtijdig gaan ontdooien.

## **WAARSCHUWING!**

Gebruik nooit spitse of harde voorwerpen, een mes of andere scherpe voorwerpen om de ijsresten te verwijderen. Gebruik ook geen andere mechanische middelen of andere kunstmatige middelen (elektrische radiatoren, heteluchtblazers, haardrogers et cetera) om het ontdooien te versnellen.

### **RISICO OP ELEKTRISCHE SCHOKKEN!**

## **OPMERKING!**

Wanneer de diepvriesproducten tijdens het handmatige ontdooien, het onderhoud en de reiniging van het apparaat warmer worden, is het mogelijk dat ze nadien minder lang bewaard kunnen worden.

1. Schakel het apparaat uit (temperatuurregelaar op OFF) en trek de stekker uit het stopcontact.
2. Haal de levensmiddelen eruit en bewaar alles op een koele locatie – afgedekt, gewikkeld in een paar lagen krantenpapier en eventueel met een extra deken eromheen.
3. Gebruik geen warm water om het ontdooien te versnellen.
4. Verwijder met een kunststof ijskrabber of spatel eerst de grote stukken ijs, en vervolgens de kleinere stukken.

5. Leg doeken in het apparaat. Zodra het ijs gesmolten is, veegt u het dooiwater op en maakt u de binnenkant van het apparaat schoon en droog.

6. Na het schoonmaken moet de deur enige tijd openstaan om het apparaat te ventileren.

8. Neem het apparaat weer in gebruik zoals in **hoofdstuk 7 (BEDIENING)** staat omschreven.

9. Vries ontdooide producten niet opnieuw in.

## **Energietips**

- Zet het apparaat in een koele en droge ruimte met voldoende ventilatie. Zet het apparaat nooit in rechtstreeks zonlicht en ook niet in de buurt van een warmtebron (zoals een radiator).
- Laat warme etenswaren afkoelen voor u ze in het apparaat legt.
- Leg bevroren levensmiddelen in het koelcompartiment om ze te laten ontdooien. Zo kunt u de lage temperatuur van de bevroren producten gebruiken om de overige levensmiddelen te koelen.
- Laat de deur van het vriesvak niet te lang open wanneer u er levensmiddelen uit haalt of in legt. Hoe minder de deur wordt geopend, des te minder ijsvorming er is aan de binnenkant.

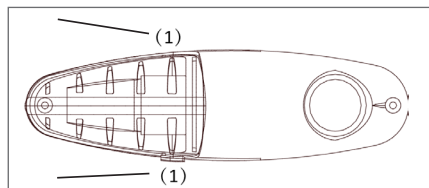
- Maak de achterkant van de koel-vriescombinatie regelmatig schoon. Stof zorgt voor een hoger energieverbruik.
- Zet de temperatuur niet lager dan nodig.
- Zorg aan de onder- en achterkant van de koel-vriescombinatie voor voldoende luchtcirculatie. Dek de luchtopeningen niet af.
- Laat bij het plaatsen van het apparaat voldoende ruimte over aan de rechter-, linker-, achter- en bovenkant. Dit helpt om het stroomverbruik te verminderen.

### Lampen vervangen

#### **WAARSCHUWING!**

Haal voordat u de lamp vervangt de stroom van het apparaat.

**RISICO OP ELEKTRISCHE SCHOKKEN!**



1. Druk de beide sluitingen (1) boven en onder de lampafdekking uit hun sleuf met behulp van een sleufschroevendraaier en trek de afdekkap los (zie de bovenstaande afbeelding).

2. Vervang defecte lampen (max. 15 watt / schroefdraad E14).
3. Breng de afdekkap voor de lamp weer aan.
4. Sluit het apparaat weer aan op de stroomvoorziening, zet het aan en neem het weer in gebruik.

## 9 Problemen oplossen

### Mogelijke oorzaken en maatregelen

Wanneer er tijdens het gebruik storingen optreden, controleer dan aan de hand van de onderstaande tabel of u het probleem zelf kunt verhelpen. Alle andere reparaties zijn niet toegestaan. Doet u dit toch, dan vervalt de garantie.

#### Fout

#### Mogelijke oorzaken

#### Maatregelen

#### Apparaat werkt helemaal niet of niet goed

- |  |  |
|--|--|
| <ul style="list-style-type: none"><li>• De stekker van het apparaat zit niet in het stopcontact.</li><li>• De netstekker zit los.</li><li>• Het stopcontact krijgt geen stroom.</li><br/><li>• De betreffende zekering is uitgeschakeld.</li><li>• De spanning is te laag.</li><br/><li>• De temperatuur is niet goed ingesteld.</li><li>• De inhoud van het apparaat verhindert dat de deur kan sluiten.</li><br/><li>• De locatie is ongeschikt.</li><li>• Het apparaat kan niet goed worden geventileerd.</li><li>• Het apparaat is niet koud genoeg.</li><li>• De deur van het apparaat is lange tijd geopend geweest.</li><li>• De afgelopen 24 uur zijn er grote hoeveelheden etenswaren in het apparaat gelegd.</li><li>• Het apparaat bevindt zich in de buurt van een warmtebron.</li></ul> | <ul style="list-style-type: none"><li>▶ Sluit de netstekker correct aan.</li><br/><li>▶ Controleer het betreffende stopcontact door er een ander apparaat op aan te sluiten.</li><br/><li>▶ Controleer de zekering.</li><li>▶ Vergelijk de informatie op de typeplaat met de informatie van uw stroomaanbieder.</li><br/><li>▶ Controleer de temperatuurinstellingen.</li><li>▶ Controleer de inhoud van het apparaat.</li><br/><li>▶ Controleer de omgevingstemperatuur.</li><li>▶ Maak de luchtopeningen vrij, zorg voor vrije ruimte rond het apparaat.</li><li>▶ Controleer de temperatuurinstellingen.</li><li>▶ Laat de deur niet langer openstaan dan nodig.</li><li>▶ Zet de temperatuur lager.</li><br/><li>▶ Controleer de locatie van het apparaat. Zie <b>hoofdstuk 6 (INSTALLATIE)</b>.</li></ul> |
|--|--|

### Er staat water op de bodem.

- De temperatuur is niet goed ingesteld. ▶ Controleer de temperatuurinstellingen.
- Het dooiwaterkanaal is verstopt. ▶ Controleer de afvoeropening.

### De binnenverlichting werkt niet.

- Het apparaat heeft geen stroom. ▶ Doe de stekker correct in het stopcontact. Controleer de zekering.
- De lamp is defect. ▶ Vervang de lamp. Zie **hoofdstuk 8 (REINIGING EN ONDERHOUD)**.

### De compressor werkt niet.

- De stroomvoorziening is niet in orde. ▶ Controleer de stroomvoorziening.

### De compressor loopt te lang.

- Het apparaat is onlangs uitgeschakeld geweest. ▶ Het apparaat heeft enige tijd nodig om op de koeltemperatuur te komen.
- Er liggen te veel of te warme etenswaren in het apparaat. ▶ Verwijder de warme etenswaren.
- De deuren zijn te vaak / te lang geopend. ▶ Open de deuren zelden/kort.

### Er is sterke ijsvorming.

- De deur is niet goed gesloten. ▶ Sluit de deur.
- De afdichting is beschadigd / verontreinigd. ▶ Reinig / vervang de afdichting.

### De geluiden bij het sluiten van de deur zijn anders dan normaal.

- De deurafdichting is verontreinigd. ▶ Maak de deurafdichting schoon.

### Ongewone geluidsproductie – het apparaat maakt veel geluid

- Het apparaat staat niet op een plat en recht oppervlak. Het apparaat staat tegen een wand of een ander voorwerp aan. ▶ Zet het apparaat opnieuw neer met behulp van een waterpas.  
▶ Zet het apparaat goed via de in hoogte verstelbare poten (stromende geluiden in het koelcircuit zijn normaal).
- De producten zijn verkeerd. ▶ Positioneer de producten opnieuw.
- Er zijn voorwerpen achter het apparaat gevallen. ▶ Haal de voorwerpen weg.

## Ongewone geluidsproductie – het apparaat maakt veel geluid

- Het apparaat staat „vast“
  - ▶ Zet het apparaat los van omringende meubels of apparaten en zorg rondom het apparaat voor minimaal 10 cm afstand.
- De schappen of laden klapperen of zitten vastgeklemd.
  - ▶ Controleer de uitneembare onderdelen en doe ze eventueel opnieuw in het apparaat.
- Er staan flessen of bakken tegen elkaar aan.
  - ▶ Zet flessen en bakken iets uit elkaar.

---

Neem contact op met de winkel wanneer er in het apparaat andere storingen optreden dan de storingen die hierboven zijn beschreven, of wanneer u alle punten op de lijst heeft gecontroleerd, maar het probleem niet heeft kunnen verhelpen.

## Normale verschijnselen

De onderstaande verschijnselen zijn normaal; hierbij is geen sprake van een storing.

- Het is normaal dat de zijwanden van het apparaat warm worden; dit heeft te maken met de werking van het koelcircuit. Het apparaat onttrekt warmte aan de binnenruimte en voert deze af via de oppervlakken van de behuizing.
- Condenswater in/op het apparaat kan ontstaan bij een hoge luchtvochtigheid of een hoge buitentemperatuur.
- De koelvloeistof maakt een geluid dat vergelijkbaar is met dat van stromend water.
- Soms zijn er geluiden te horen die worden veroorzaakt door inspuitingen in het koelsysteem.

## Opvallende geluiden

Bij de eerste ingebruikname of bij hoge binnentemperaturen werkt de compressor op hoog vermogen om snel op de koeltemperatuur te komen. Om continu op de ingestelde temperatuur te blijven, schakelt het apparaat van tijd tot tijd de compressor in. Deze geluiden horen bij de werking van het apparaat en worden automatisch minder zodra het apparaat op bedrijfstemperatuur gekomen is.

## Brommend geluid

komt van de motor (compressor). Er kan kortstondig iets meer geluid zijn wanneer de motor aan gaat.

## Klotsende/gorgelende of snorrende geluid

is het koelmiddel dat door de buizen stroomt.

## Klikkend geluid

is te horen wanneer de compressor aan of uit gaat.

## Kloppende / knakkende geluiden

kunnen ontstaan door het automatische ontdooien of doordat de onderdelen van het koelsysteem uitzetten of krimpen. Dit is het gevolg van temperatuurschommelingen voor- en nadat de compressor wordt aangezet.

## Maatregelen bij stroomuitval

Maak de deur bij stroomuitval niet open. Wanneer de uitval niet langer duurt dan 15 uur, heeft deze geen nadelige gevolgen voor de etenswaren.

## 10 Buitengebruikstelling

### Tijdelijke buitengebruikstelling:

**Wanneer u het apparaat langere tijd niet gebruikt, doet u het volgende:**

1. Haal de stekker uit het stopcontact.
2. Verwijder alle etenswaren uit het apparaat.
3. Laat het apparaat ontdooien, maak de binnenkant van het apparaat schoon en droog en laat de deuren openstaan om geurvorming te voorkomen.

### Buitengebruikstelling op vakantie:

1. Volg de instructies hierboven, of
2. Laat het apparaat aan staan.

### Het apparaat verplaatsen:

1. Breng alle uitneembare onderdelen en de inhoud van het apparaat in veiligheid. Verpak deze waar nodig gescheiden.
2. Transporteer het apparaat alleen in rechtopstaande positie. In elke andere positie kan de compressor beschadigd raken.
3. Zorg dat u de poten niet beschadigt.

### Definitieve buitengebruikstelling:

1. Haal de stekker uit het stopcontact.
2. Snij het netsnoer ter hoogte van het apparaat door.
3. Verwijder alle deuren van het apparaat.
4. Laat alle vakken in het apparaat op hun plek, zodat het voor kinderen lastig is om in het apparaat te komen.
5. Let op de instructies voor het afvoeren in **hoofdstuk 12 (AFVOEREN)**.



## 11 Technische gegevens

Modelnaam	DD 19207 A++
Soort apparaat	Koel-vriescombinatie
Klimaatklasse***	ST/N
Energieklasse	A++
Energieverbruik per jaar in kWh*	170,00
Spanning/frequentie	220-240 V~/50 Hz
Ingangsvermogen/-stroom	80 W / 0,5 A
Totale inhoud bruto/netto in l	210/204
Inhoud vriesvak netto in l	40
Inhoud koelvak netto in l	164
Bewaartijd bij storing	15 uur
Vriesvermogen	2 kg/24 uur
Geluidsuitstoot	40 dB(A) re 1 pW
Regelbare thermostaat	ja
Compressor	1
Koelmiddel/hoeveelheid	R600a / 47g
Isolatiegas	Cyclopentaan
Verwisselbaar deurscharnier	ja
In hoogte verstelbare poten voorzijde	ja
Ontdooiprocedure	automatisch in het koelvak, handmatig in het vriesvak
Glasplaten/groentevak	3/1
Deurplaten	3
Vermogen verlichting in watt/schroef- draad	max. 15 W / E14
Afmetingen apparaat	H x B x T in cm: 143,0 x 55,0 x 55,0
Afmetingen verpakking	H x B x T in cm: 144,0 x 58,5 x 58,5
Gewicht netto in kg	41

\* = Energieverbruik op basis van normtestresultaten over 24 uur.

Het daadwerkelijke verbruik hangt af van het gebruik en van de locatie van het apparaat.

\*\* = Dit apparaat is bedoeld voor gebruik bij een omgevingstemperatuur tussen de 16°C en 38°C.

## 12 Afvoeren

1. Houd bij het afvoeren van het apparaat rekening met de wetgeving met betrekking tot explosieve gassen. De koelsystemen en isolatiemiddelen in koelapparatuur bevatten koelmiddelen en gassen die op een verantwoorde manier afgevoerd moeten worden. Moet de koelapparatuur op een verantwoorde manier worden afgevoerd, zorg dan dat u de koelvinen en buizen niet beschadigt.

**Wanneer er koelmiddel lekt, is er brandgevaar.**

2. Let er bij het uitpakken heel goed op dat de onderdelen van de verpakking (zakken van polyethyleen, stukken polystyreen) buiten bereik van kinderen blijven. **VERSTIKKINGS-GEVAAR!**

3. Oude apparaten en apparaten die u niet meer gebruikt moeten naar het verantwoordelijke recyclepunt worden gebracht. Stel het apparaat in geen enkel geval bloot aan open vuur.

4. Oude apparaten zijn geen onbruikbaar afval. Als ze milieuvriendelijk worden afgevoerd, kunnen er veel waardevolle grondstoffen worden teruggewonnen.

5. Wanneer elektrische apparaten worden gestort op een vuilnisbelt of stortplaats, kunnen er stoffen in het grondwater komen die gevaarlijk zijn voor de gezondheid. Ze komen dan

ook in de voedselketen terecht en zijn schadelijk voor uw gezondheid en uw welzijn.

6. Zorg dat u elk oud apparaat dat u wilt afvoeren eerst onbruikbaar maakt! Dat betekent: altijd de stekker uit het stopcontact halen, vervolgens de stroomkabel van het apparaat doorsnijden en vervolgens het apparaat, de snoerdelen en de stekker afvoeren! Demonteer altijd de gehele deur, zodat er geen kinderen opgesloten kunnen raken en in levensgevaar kunnen komen!

7. Het materiaal dat in het apparaat wordt gebruikt is recyclebaar en is voorzien van de benodigde informatie. Wanneer u een oud apparaat of de materialen waar het uit bestaat (waaronder de verpakking) op een verantwoorde manier afvoert, levert u een grote bijdrage aan de bescherming van ons milieu.

8. Voer het verpakkingsmateriaal af volgens de plaatselijke voorschriften in uw woonplaats, in de hiervoor bedoelde containers.

9. Zijn er in uw omgeving geen geschikte afvoercontainers, breng het materiaal dan naar een geschikt gemeentelijk inzamelpunt.

10. Voor meer informatie hierover kunt u terecht bij uw vakhandel of bij de afvalverwerkende instanties in uw gemeente.

## Koelmiddelen


Het koelcircuit van het apparaat werkt met het koelmiddel R600a, een natuurlijk en zeer milieuvriendelijk gas.

### **WAARSCHUWING!**


Zorg dat er tijdens het transport geen onderdelen van het koelcircuit beschadigd raken.

### **BRANDGEVAAR!**

 Alle materialen met dit symbool zijn recyclebaar.

 Het apparaat mag niet worden afgevoerd via het huishoudelijk afval. Voor alle beschikbare informatie over afvalscheiding kunt u terecht bij de lokale autoriteiten.

### **LET OP! BRANDGEVAAR!**

 Het koelmiddel R600a is brandbaar.

## **13 Garantie van de fabrikant / Service**

- Wij bieden op uw apparaat een garantie van 3 jaar en de gebruikelijke handelsgarantie, vanaf de datum waarop de factuur of de pakbon is opgesteld.
- Binnen deze garantieperiode worden op vertoon van de factuur of pakbon

alle fabricage- en materiaalfouten kosteloos verholpen, door reparatie en/of door vervanging van de defecte onderdelen, of (als wij concluderen dat dit gunstiger is) door het product te ruilen met een gelijkwaardig artikel zonder gebreken.

- Het recht op garantie geldt niet voor de gloeilamp.
- De fabrikant is niet aansprakelijk voor schade of letsel die voortvloeit uit onjuist gebruik of onjuist onderhoud.
- De garantie vervalt wanneer u, of een niet door ons geautoriseerde derde persoon, het apparaat openmaakt en/of aanpassingen doet aan het apparaat.
- Een gebruik buiten deze gebruiksaanwijzing om is niet toegestaan; in dat geval vervallen de garantie, de handelsgarantie en de aansprakelijkheid.
- Zetfouten en wijzigingen aan het apparaat, de gebruiksaanwijzing of de verpakking voorbehouden.
- Wilt u een klacht indienen, dan raden we u altijd aan om eerst contact op te nemen met onze Service Hotline.

### **Service Hotline**

Sertronics Nederland BV  
PvM Gld Rood 22  
6666 LT Heteren

**Tel:** 026 - 479 2323

**E-mail:** [klantenservice@sertronics.nl](mailto:klantenservice@sertronics.nl)

**KLANTENSERVICE**

 **026 - 479 2323**

---

 **klantenservice@  
sertronics.nl**

---

ART.-NR.: 7554      40W018

© Copyright  
Herdruk of vermenigvuldiging  
(ook gedeeltelijk)  
alleen met toestemming van:

Jaxmotech GmbH  
Ostring 60  
66740 Saarlouis, Duitsland

2019

Dit document en alle onderdelen ervan zijn  
auteursrechtelijk beschermd.

Ieder gebruik buiten de strikte grenzen van het  
auteursrecht om is zonder toestemming van  
Jaxmotech GmbH niet toestaan en strafbaar.

Dat geldt in het bijzonder voor vermenigvul-  
diging, vertalingen, microverfilmingen en  
de opslag en verwerking in Jelektronische  
systemen.

**Distributeur**  
Jaxmotech GmbH  
Ostring 60  
66740 Saarlouis, Duitsland

Tel: +49 6831-5059800  
Fax: +49 6831-5059801  
E-mail: [info@jaxmotech.de](mailto:info@jaxmotech.de)

# QUIGG

## Frigorífico/Congelador combinado

DD 19207 A++



**3** Años  
**GARANTÍA  
DE FABRICANTE**

**SERVICIO AL CLIENTE**  
☎ + 34 (800) 880868  
📧 service-es@  
jaxmotech.de  
ART.-NR.: 2237 16.10.2019

TRADUCCIÓN DEL MANUAL DE INSTRUCCIÓN ORIGINAL



24022378  
16.10.2019  
ART.-NR.: 2237

Estimada cliente,

Deseamos agradecerle muy cordialmente que haya decidido adquirir un producto de nuestra amplia oferta. Lea todo el manual de instrucciones y, especialmente, las instrucciones de seguridad, antes de usar el aparato por primera vez. Conserve este manual de instrucciones en un lugar seguro para futuros usos. Si entrega el aparato a otra persona, debe entregarle también este manual de instrucciones.

Este manual de instrucciones también está disponible en formato electrónico, para su descarga: [www.jaxmotech.de/downloads](http://www.jaxmotech.de/downloads)

O póngase en contacto con nosotros. Estaremos encantados de enviarle el manual de instrucciones en formato electrónico (archivo PDF).

E-mail: [service-es@jaxmotech.de](mailto:service-es@jaxmotech.de)

Teléfono: + 34 (800) 880868

## Contenido

1	Instrucciones de seguridad	3	Consejos para ahorrar energía	24
2	Uso reglamentario	10	Cambio de lámpara	25
3	Volumen del suministro	10	9 Solución de problemas	26
4	Vista general del aparato	11	Posibles causas y medidas	26
5	Clases climáticas	11	Modos de funcionamiento normales	29
6	Instalación	12	Ruidos destacados	29
	Selección de la ubicación	12	Medidas en caso de caída de la corriente	29
	Cambio del sentido de apertura	13	10 Puesta fuera de servicio	30
	Limpieza a fondo	17	Puesta fuera de servicio temporal	30
	Nivelación del aparato	17	Puesta fuera de servicio por vacaciones	30
7	Manejo	17	Mover el aparato	30
	Regulación de la temperatura	17	Puesta fuera de servicio definitiva	30
	Parámetros de funcionamiento	18	11 Datos técnicos	31
	Colocación de las bandejas de cristal y de la puerta	18	12 Eliminación	32
	Cómo hacer cubitos de hielo	18	Refrigerante	32
	Conservación de alimentos en el refrigerador	18	13 Garantía del fabricante/ servicio técnico	33
	Congelación de alimentos	20	Servicio de atención telefónica	33
8	Limpieza y cuidado	22		
	Productos de limpieza	22		
	Exterior	23		
	Interior	23		
	Juntas de las puertas	23		
	Orificio de drenaje del agua de deshielo	23		
	Descongelar el refrigerador	23		
	Descongelar el congelador	23		

## **CE** Declaración de conformidad CE

El producto descrito en este manual de instrucciones cumple todos los requisitos armonizados de la UE aplicables. Encontrará la declaración de conformidad completa en la siguiente dirección de Internet:

[www.jaxmotech.de/downloads](http://www.jaxmotech.de/downloads).

Las imágenes contenidas en este manual de instrucciones puede diferir en algunos detalles del diseño real de su aparato, o bien es posible que el aparato se haya mejorado tras la edición del manual. En tal caso, siga de todos modos el procedimiento descrito.

El fabricante se reserva el derecho a realizar modificaciones que no influyan en el funcionamiento del aparato.

## **1 Instrucciones de seguridad**

Antes del primer uso del aparato, lea atentamente todas las instrucciones de seguridad. La información que contienen tiene como finalidad proteger su salud. La no observancia de las instrucciones de seguridad puede suponer un grave perjuicio para su salud y, en el peor de los casos, la muerte.

### **⚠ ¡PELIGRO!**

Advierte de una situación de peligro que, de no evitarse, tiene como consecuencia una amenaza directa para la vida y la salud.

### **⚠ ¡ADVERTENCIA!**

Advierte de una situación de peligro que, de no evitarse, tiene como consecuencia una posible amenaza para la vida y la salud.

### **⚠ ¡CUIDADO!**

Advierte de una situación de peligro que, de no evitarse, puede provocar lesiones de baja o media gravedad.

## ¡NOTA!

Advierte de una situación de peligro que, de no evitarse, tiene como consecuencia un posible daño en el aparato.

Conserve este manual de instrucciones de modo que sea siempre accesible en caso de necesidad. Siga cuidadosamente todas las instrucciones para evitar accidentes o daños en el aparato.

¡Compruebe también, en todos los casos, el entorno técnico del aparato! ¿Están en buen estado todos los cables o conductos que se conectan al aparato? ¿O están envejecidos y ya no soportan la potencia del aparato? Por tanto, es necesario que un profesional cualificado (electrotécnico/a) realice una comprobación de las conexiones ya instaladas, así como de las nuevas.

Todos los trabajos necesarios para la conexión del aparato a la alimentación de corriente deben ser encomendados exclu-

sivamente a un profesional cualificado (electrotécnico/a).

## ¡ADVERTENCIA!

No permita usar el aparato a nadie que no esté familiarizado con el manual de instrucciones. Los niños a partir de 8 años de edad y las personas con limitaciones físicas, sensoriales o mentales o con falta de experiencia y conocimiento pueden usar este aparato únicamente bajo supervisión o previa instrucción sobre el uso seguro del aparato y de los riesgos inherentes a su uso. No se permite a los niños jugar con el aparato.

Los niños no deben realizar la limpieza y el mantenimiento del usuario sin supervisión.

Mantenga el cable de conexión fuera del alcance de los niños menores de 8 años.



 ¡PELIGRO!

1. En ningún caso conecte el aparato a la alimentación eléctrica si el aparato, el cable de alimentación o el enchufe presentan daños visibles.
2. Nunca trate de reparar el aparato por sus propios medios. Si su aparato no funciona adecuadamente, póngase en contacto con el distribuidor del que lo adquirió. Solo debe permitir que instalen repuestos originales.
3. Si el cable de conexión a la red presenta daños, solo se permitirá sustituirlo al fabricante o a un servicio de atención al cliente o profesional cualificado (electrotécnico/a) autorizado por el fabricante, con el fin de evitar daños.

 ¡PELIGRO!

1. Su aparato opera con el refrigerante ecológico R600a. El refrigerante R600a es combustible. Por tanto, es imprescindible que ninguna parte del circuito de refrigeración

sufra daños durante el transporte o el funcionamiento del aparato.

2. Si una parte del sistema presenta daños, evite las llamas abiertas y las fuentes de ignición. Póngase inmediatamente en contacto con su servicio de atención al cliente.

3. En caso de que se produzca un escape de gas combustible en su domicilio:

- a) Abra todas las ventanas para ventilar.

- b) No desenchufe el aparato ni active ninguno de sus mandos.

- c) No toque el aparato hasta que se haya disipado todo el gas.

- d) En caso de no observancia de estas instrucciones, pueden generarse chispas que enciendan el gas.

4. Mantenga todas las partes del aparato alejadas del fuego y otras fuentes de ignición.

**5. ¡PELIGRO DE EXPLOSIÓN!**

No almacene sustancias explosivas ni recipientes de aerosol con componentes combustibles

dentro del aparato porque, de lo contrario, las mezclas inflamables pueden provocar una explosión.

6. Las botellas con alcohol de alta graduación deben cerrarse herméticamente y guardarse en posición vertical en el refrigerador.

7. No guarde en el congelador ninguna botella o lata llena, especialmente en el caso de las bebidas que contengan ácido carbónico. Las botellas y las latas pueden reventar.

8. Al desembalar, es imprescindible asegurarse de que las piezas que componen el embalaje (bolsas de polietileno, piezas de poliestireno) no queden al alcance de los niños.  
**¡PELIGRO DE ASFIXIA!**

9. No conecte el aparato a la red antes de haber retirado por completo todas las partes del embalaje y las sujeciones para el transporte.

10. Opere el aparato únicamente con corriente alterna de 220-240 V~, 50 Hz. Todos los

cables de red que presenten daños deben ser sustituidos por un profesional cualificado (electrotécnico/a). Para conectar el cable a la alimentación de corriente, no emplee regletas de enchufes, ladrones ni alargadores.

11. Necesita una toma de corriente con contacto de protección, adecuadamente puesta a tierra, apropiada para el enchufe y exclusiva para el aparato. La toma de corriente debe tener un fusible de 10A o superior. De lo contrario, pueden producirse accidentes peligrosos o daños en el aparato.

12. El enchufe y la toma de corriente puesta a tierra deben quedar siempre fácilmente accesibles después de la instalación del aparato.

13. Asegúrese de que el cable de red no se encuentre bajo el aparato ni resulte dañado al mover el aparato.

14. No coloque ladrones móviles ni fuentes de alimentación en la parte trasera del aparato.

15. Los datos técnicos de su suministro eléctrico deben coincidir con los valores indicados en la placa de características.

16. Su circuito eléctrico doméstico debe estar equipado con un fusible automático para la desconexión de emergencia del aparato.

17. No modifique nada en el aparato.

18. Antes de instalar y conectar el aparato, debe desconectar el suministro eléctrico.

**¡PELIGRO DE DESCARGA ELÉCTRICA!**

19. Desenchufe el aparato de la red antes de realizar cualquier trabajo de limpieza o mantenimiento.

**¡PELIGRO DE DESCARGA ELÉCTRICA!**

20. No utilice aparatos eléctricos en el interior del aparato, salvo los recomendados por el fabricante de su refrigerador-congelador combinado.

21. No coloque ningún aparato eléctrico que irradie calor sobre su aparato.

22. No instale el aparato en un lugar en el que entre en contacto con el agua / la lluvia, para evitar cualquier daño en el aislamiento del sistema eléctrico.

23. No coloque hervidores de agua ni jarrones sobre el aparato. De lo contrario, el aislamiento del sistema eléctrico de su aparato puede sufrir daños debido al agua vertida o desbordada.

24. No use limpiadores de vapor para descongelar o limpiar su aparato. El vapor puede entrar en contacto con las piezas eléctricas y provocar un cortocircuito.

**¡PELIGRO DE DESCARGA ELÉCTRICA!**

25. Nunca use objetos mecánicos, un cuchillo u otros objetos afilados para retirar los posibles depósitos de hielo. Los daños provocados en el interior pueden suponer.

**¡PELIGRO DE DESCARGA ELÉCTRICA!**

26. Asegúrese, también para una puesta fuera de servicio temporal del aparato, de que ningún niño pueda acceder al interior del aparato. Observe las instrucciones de seguridad relevantes, **1 y 4 en el capítulo 10 – PUESTA FUERA DE SERVICIO DEFINITIVA.**

27. Las instrucciones del **capítulo 6 - INSTALACIÓN** son de obligado cumplimiento.

 **¡ADVERTENCIA!**

1. En ningún caso se permite conectar el aparato a «enchufes eléctricos de ahorro energético» (por ejemplo, Sava Plug), ni a transformadores que conviertan la corriente continua en corriente alterna de 220-240 V (por ejemplo, instalaciones solares).

2. Se recomienda contar con un circuito eléctrico aparte para el aparato.

3. Use únicamente tomas de corriente que no estén dotadas de interruptor de encendido/apagado.

4. Es imprescindible que el aparato esté puesto a tierra según la normativa. A tal fin, el enchufe del cable de conexión está dotado del contacto correspondiente.

 **¡CUIDADO!**

1. En la parte trasera del aparato se encuentran el condensador y el compresor. Estos componentes pueden alcanzar altas temperaturas durante el uso normal del aparato. Conecte el aparato respetando las indicaciones de este manual de instrucciones. Una ventilación insuficiente afecta al adecuado funcionamiento y provoca daños en el aparato.

2. No toque ningún depósito de hielo en el interior, en la pared posterior, ni en los productos congelados con las manos mojadas o húmedas porque, de lo contrario, su piel se podría quedar pegada a la superficie.

3. No se meta los cubitos de hielo ni pedúnculos de hielo en la boca directamente del

congelador, ya que existe peligro de sufrir quemaduras debidas a las bajas temperaturas.

### ¡CUIDADO!

1. Cuando mueva el aparato, sujételo siempre firmemente por el extremo inferior y levántelo con precaución. Mantenga el aparato en posición vertical.
2. No incline el aparato superando un ángulo de 45°.
3. Si el aparato se transporta en posición horizontal, puede salir aceite del compresor y entrar en el circuito de refrigeración.
4. Deje el aparato en posición vertical durante 4-6 horas, como mínimo, antes de conectarlo a la red, para que el aceite pueda volver a entrar en el compresor.
5. Nunca use la puerta para transportar el aparato, porque podría dañar las bisagras.

6. Para el transporte y la conexión del aparato se requieren, al menos, dos personas.

7. Anote las posiciones de todas las piezas del aparato mientras lo desembala, por si tuviera que volver a embalarlo y transportarlo.

8. No use el aparato antes de haber colocado todas las piezas correspondientes adecuadamente en su lugar.

9. No use los estantes, cajones, puertas, etc. del aparato para subirse o apoyarse sobre ellos.

10. No introduzca líquidos ni alimentos calientes en el aparato.

### ¡ADVERTENCIA!

Nunca tape las aberturas de ventilación. Las aberturas de ventilación deben estar siempre libres y sin obstruir.

## 2 Uso reglamentario

El aparato está destinado exclusivamente a su uso privado. El aparato no está diseñado para el uso industrial. El aparato está diseñado exclusivamente para la conservación, refrigeración y congelación de alimentos en un entorno doméstico privado. Esta aparato está previsto para su uso doméstico o áreas de aplicación similar, como

- cocinas de personal en tiendas, oficinas y otras áreas de trabajo;
- para agricultura y para huéspedes en hoteles, moteles y otros alojamientos;
- pensiones con desayuno;
- en cátering y usos similares del comercio mayorista.

El aparato está diseñado exclusivamente para su uso en estancias cerradas.

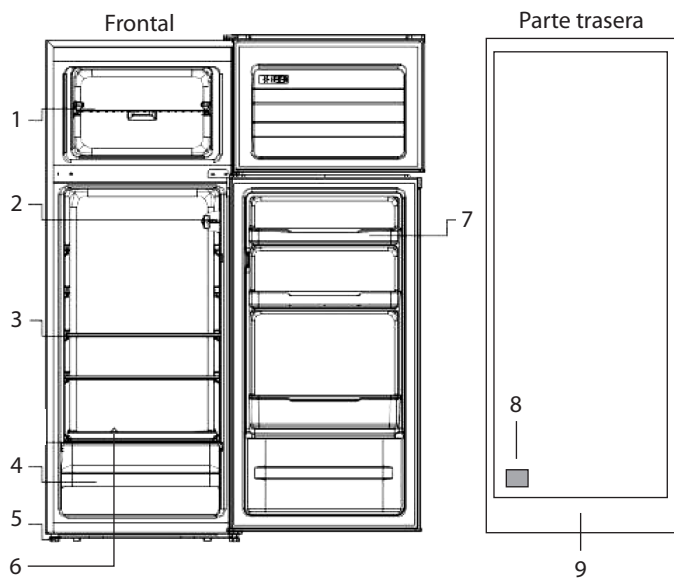
No se permite usar este aparato en acampada ni en medios de transporte público. Use el aparato exclusivamente de conformidad con su uso reglamentario.

## 3 Volumen del suministro

El suministro contiene los siguientes componentes:

- 1 refrigerador-congelador combinado con
  - compartimento congelador de 4 estrellas con suelo de rejilla
  - 2 estantes de cristal variables en el refrigerador
  - 1 cajón transparente para las verduras con cubierta de cristal
  - 3 cajones transparentes de conservación en la puerta
  - 1 huevera
  - 1 cubitera
  - 1 manual de instrucciones
  - 1 indicación de la clase energética
  - 1 tope para cambiar la bisagra de la puerta

## 4 Vista general del aparato



1. Compartimento congelador de 4 estrellas
2. Iluminación interior/ regulador de temperatura
3. Bandejas de cristal de altura regulable
4. Cajón para verduras con cubierta de cristal
5. Patas con altura regulable
6. Drenaje de agua de deshielo
7. Bandejas de la puerta
8. Placa de características
9. Compresor

## 5 Clases climáticas

Consulte en el **capítulo 11 – DATOS TÉCNICOS** las clases de clima que tolera su aparato. Los datos contenidos en dicho capítulo garantizan un funcionamiento fiable del aparato conforme a los datos de la siguiente tabla.

### CLASE CLIMÁTICA      TEMPERATURA AMBIENTE

SN	+10 °C–+32 °C	p. ej. sótano sin calefacción
N	+16 °C–+32 °C	zona a temperatura ambiente
ST	+16 °C–+38 °C	zona a temperatura ambiente
T	+16 °C–+43 °C	zona a temperatura ambiente

## ¡ADVERTENCIA!

Si la temperatura desciende por debajo de la temperatura ambiente, el compartimento refrigerador se enfría demasiado; al contrario, si se supera dicha temperatura, se calienta excesivamente el compartimento congelador (posible descongelación de todo su contenido).

Si la temperatura ambiente desciende por debajo de la temperatura ajustada en el compartimento refrigerador, este se enfriará hasta la temperatura ambiente.

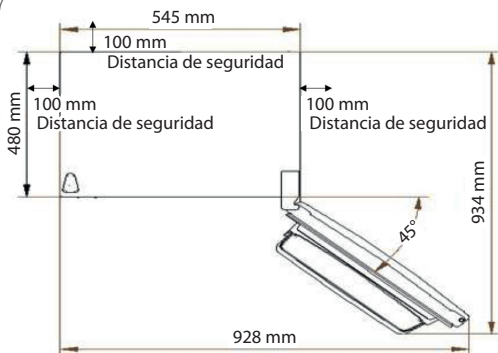
Si la temperatura ambiente es inferior a  $+16^{\circ}\text{C}$ , pueden producirse alteraciones en la descongelación totalmente automática del compartimento refrigerador. Instale el aparato únicamente en un lugar cuyo rango de temperaturas ambiente coincida con el de la clase de clima.

## 6 Instalación

### Selección de la ubicación

1. Desembale el aparato con cuidado. Observe las instrucciones de eliminación del material de embalaje incluidas en el **capítulo 12 – ELIMINACIÓN**.
2. Posiblemente el aparato incluya protecciones para el transporte. Retírelas todas. No use productos de limpieza agresivos para quitar los restos de las protecciones para el transporte.
3. Antes de conectar el aparato, compruebe si el cable de red o el propio aparato no presentan ningún daño.
4. Instale el aparato en un lugar adecuado con una distancia suficiente respecto a fuentes de frío o calor extremos, como los fogones, radiadores, etc.
5. Es necesario contar con una buena ventilación en torno al aparato, para que el calor se disipe adecuadamente y se pueda garantizar un funcionamiento efectivo y con el mínimo consumo de energía posible. A tal fin, se debe mantener una distancia de seguridad suficiente en torno al aparato.
  - Distancia con la pared trasera del aparato, con las paredes laterales y sobre el aparato: 10 cm.
  - Debe dejarse frente al aparato un área libre tal que permita abrir la puerta del aparato sin obstáculos: véase la imagen inferior.





6. El lugar de instalación adecuado es una estancia seca y ventilable. El lugar de instalación no debe estar expuesto a la luz directa del sol.

7. Si es inevitable instalar el aparato junto a una fuente de calor, use un panel aislante adecuado o respete las siguientes distancias mínimas respecto a la fuente de calor: Con las cocinas eléctricas, 3 cm, como mínimo, con cocinas de aceite o carbón, como mínimo 30 cm.

8. El aparato debe estar firme y nivelado.

9. La conexión del aparato con la red eléctrica debe ser adecuada

### Cambio del sentido de apertura

Las bisagras de la puerta se pueden cambiar de la derecha (situación en que se suministra) a la izquierda si el lugar de instalación lo requiere.

### !ADVERTENCIA!

Durante el cambio de los topes

de la puerta, el aparato no puede estar conectado a la red eléctrica. Desenchúfelo primero. **¡PELIGRO DE DESCARGA ELÉCTRICA!**

### !ATENCIÓN!

Retire o fije las bandejas de cristal y las de la puerta para evitar posibles daños.

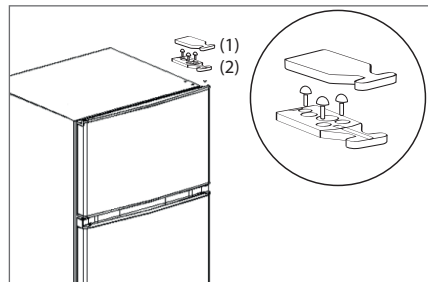
### !NOTA!

Solicite la ayuda de otra persona. Necesita: llave (S8), destornillador en cruz, destornillador de ranura así como los topes de la puerta suministrados - véase la imagen:



1. Retire la tapa (1) de la bisagra superior. Desmonte la bisagra superior (2) soltando los 3 tornillos, véase la figura 1.

Figura 1



2. Abra un poco la puerta del compartimento congelador y levántela cuidadosamente desde la bisagra central.

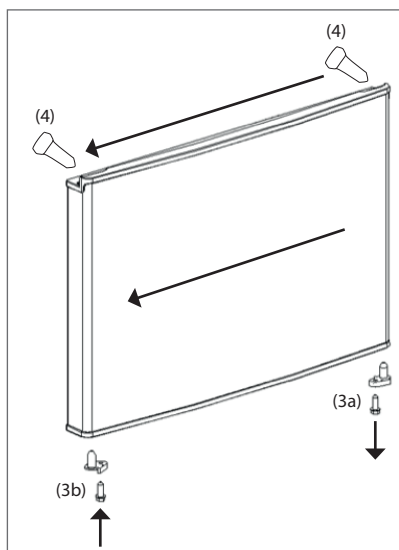
3. Coloque la puerta sobre una base acolchada, para evitar dañarla. Saque el tope (3a) de la puerta del compartimento congelador soltando el tornillo. Fije el tope de la puerta incluido en el suministro (3b) en el otro lado de la puerta, véase la figura 2.

### ⚠ ¡NOTA!

Conserve los toques que le sobren por si volviera a necesitar cambiar el lado de apertura.

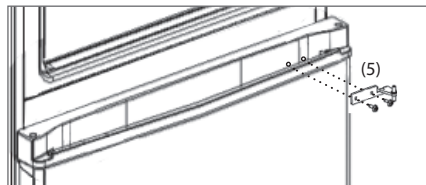
4. Cambie el casquillo de la puerta (4) en la parte superior de la puerta del congelador, véase la figura 2.

Figura 2



5. Desmonte la bisagra central (5) soltando los 2 tornillos. Abra un poco la puerta del refrigerador y levántela cuidadosamente desde la bisagra inferior, véase la figura 3.

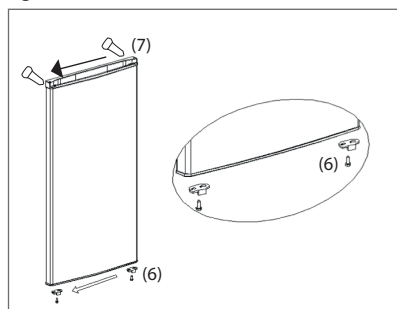
Figura 3



6. Coloque también esta puerta sobre una base acolchada. Retire el tope de la puerta (6) del refrigerador e insértelo en el otro lado de la puerta, véase la figura 4.

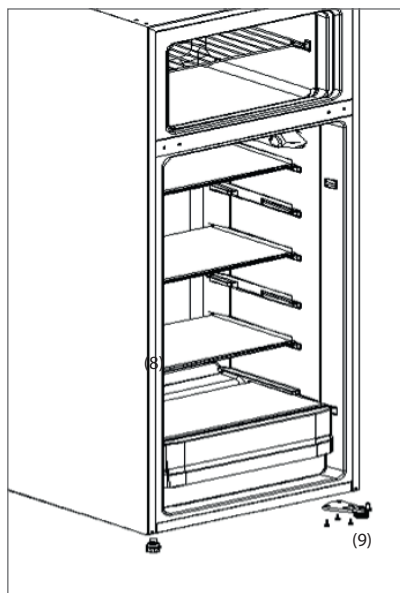
7. Cambie el casquillo de la puerta (7) en la parte superior de la puerta del refrigerador, véase la figura 4.

Figura 4



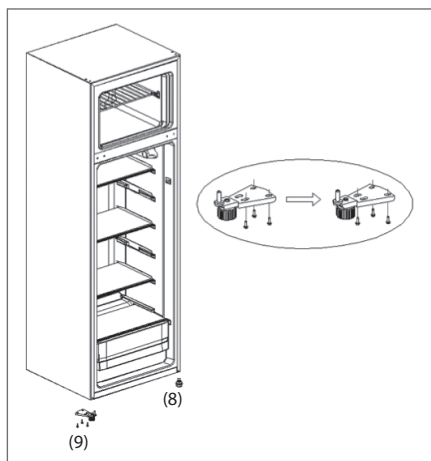
8. Incline ligeramente el aparato hacia atrás (45°, como máximo) y bloquéelo en esta posición. Saque la pata (8) del lado izquierdo, girándola. Desmonte la bisagra inferior (9) soltando los 3 tornillos, véase la figura 5.

Figura 5



9. Monte la bisagra inferior (9) en el lado contrario del aparato. Use para ello los orificios, véase la figura 6. Vuelva a insertar la pata (8).

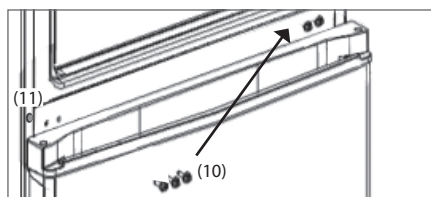
Figura 6



10. Vuelva a colocar el aparato en posición vertical.

Cambie los 2 tapones (10) de la bisagra central al lado derecho del aparato. Retire la cubierta del tornillo de la carcasa (11) e inserte el tornillo a ras de la carcasa, véase la figura 7.

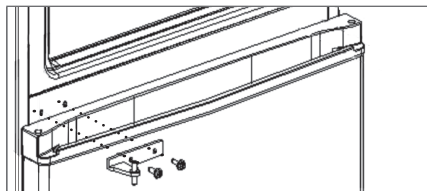
Figura 7



11. Coloque la puerta del refrigerador sobre el eje inferior de la bisagra y fíjela en la posición prevista.

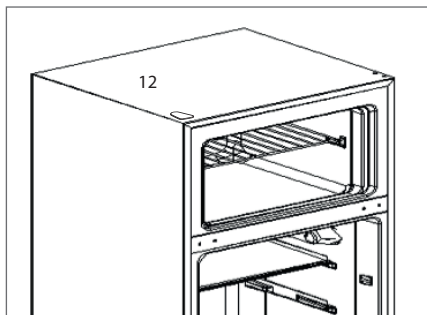
12. Gire la bisagra central de la puerta 180° y colóquela sobre el lado contrario. Inserte el eje de la bisagra en el orificio de la puerta del refrigerador y fije los dos tornillos de la bisagra, véase la figura 8.

Figura 8



13. Retire la tapa (12) para la bisagra superior.

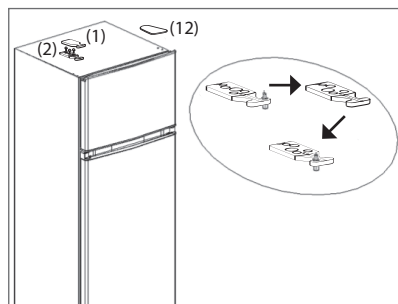
Figura 9



14. Coloque la puerta del congelador sobre el eje de la bisagra central y fíjela en la posición prevista.

15. Con ayuda de la llave S8, inserte el eje de la bisagra en el otro lado de la bisagra superior de la puerta (2), véase la figura 10.

Figura 10



Monte la bisagra superior (2) en el lado contrario del aparato. Inserte el eje de la bisagra en el orificio de la puerta del congelador y fije los tornillos de la bisagra.

16. Vuelva a colocar las tapas de la bisagra (1) y (12).

17. Compruebe si las puertas están óptimamente alineadas, tanto en vertical como en horizontal, de modo que se garanticen la apertura y el cierre de la puerta sin obstáculos.

## Limpieza a fondo

Limpie el interior del aparato y los elementos del equipamiento con agua tibia con un detergente suave - véase el **capítulo 8 - LIMPIEZA Y CUIDADO**.

## Nivelación del aparato

1. Para nivelar adecuadamente el aparato, use las dos patas delanteras, de altura regulable.
2. El aparato debe estar correctamente nivelado porque, de lo contrario, la puerta y las juntas no coinciden adecuadamente.
3. Usando un nivel de burbuja, compruebe la correcta posición del aparato.

## 7 Manejo

### Regulación de la temperatura



**¡NOTA!**

Tras instalar el aparato, espere entre 4 y 6 horas para conectarlo.

1. Después de este periodo de espera, conéctelo enchufándolo a una toma de corriente adecuadamente instalada y fácilmente accesible, situada cerca del lugar de instalación. La tensión de red local debe coincidir con los datos técnicos. Para los casos en que deba desenchufar rápidamente el aparato, la

toma de corriente debe ser fácilmente accesible. Ajuste el regulador de temperatura al máximo (MAX) – SIN PRODUCTOS CONGELADOS.

2. El aparato tarda 3 horas en alcanzar su temperatura normal de funcionamiento. Como temperatura normal o temperatura para uso diario, recomendamos una temperatura de  $-18^{\circ}\text{C}$  para el congelador y  $5^{\circ}\text{C}$  para el refrigerador. La temperatura se puede consultar introduciendo un termómetro. Para comprobar la temperatura, introduzca el termómetro en el centro del congelador o del refrigerador.
3. Después, ponga el regulador de temperatura en el ajuste MED, el nivel de servicio para la temperatura normal.
4. Las posibilidades de ajuste del regulador de temperatura abarcan desde la posición OFF (apagado) hasta MAX (máximo). Cuanto más alto sea el ajuste del regulador de temperatura (más cerca de MAX) menores serán las temperaturas (más frías) en los compartimentos del aparato. Si desea una temperatura de funcionamiento más fría o más caliente, ponga el regulador de temperatura en el nivel correspondiente. Si gira el regulador de temperatura en el sentido de las agujas del reloj, el interior del aparato se enfría.

5. La posición OFF solo apaga el compresor. Para interrumpir la alimentación eléctrica del aparato, debe separar el enchufe de la toma de corriente.

6. Las descripciones de los niveles de refrigeración son únicamente valores orientativos.

### **Parámetros de funcionamiento**

1. El aparato solo puede generar las temperaturas pertinentes cuando:

- a) la temperatura ambiente media corresponde a la clase de clima,
- b) las puertas cierran adecuadamente,
- c) no abre las puertas demasiado tiempo o con demasiada frecuencia,
- d) las juntas de las puertas están en buen estado,
- e) ha elegido una ubicación adecuada,
- f) no sobrecarga el aparato,
- g) no introduce productos templados o calientes en el aparato.

Es posible que deba cambiar el ajuste del regulador de temperatura para tener en cuenta los factores anteriores (a-g).

2. Si, durante el verano, las temperaturas son muy altas, es recomendable poner el regulador de temperatura, si es necesario, en posición MAX. Si se forma mucho hielo, vuelva a poner el regulador de temperatura en un nivel más cálido.

3. Las altas temperaturas combinadas con el funcionamiento con los ajustes más fríos pueden provocar que el compresor trabaje constantemente para mantener la temperatura en el interior del aparato.

4. Descongele el aparato regularmente, porque los depósitos de hielo reducen su rendimiento y elevan el consumo energético.

### **Colocación de las bandejas de cristal y de la puerta**

1. Para colocar correctamente las bandejas de cristal, la pestaña de la pared de plástico debe entrar en la ranura del carril guía.
2. Para retirar y colocar correctamente las bandejas de cristal, es necesario presionar la pared por ambos lados hacia el interior y extraer la bandeja levantándola.

### **Cómo hacer cubitos de hielo**

Llene la cubitera con agua hasta tres cuartas partes de su altura y colóquela sobre el fondo del congelador. Los cubitos de hielo se sueltan fácilmente manteniendo la cubitera brevemente bajo el agua corriente.

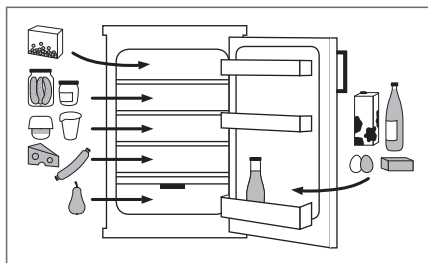
### **Conservación de alimentos en el refrigerador**

- Los alimentos ya cocinados se pueden mantener frescos en el

aparato. Para ello, primero debe dejar que se enfríen a temperatura ambiente porque, de lo contrario, aumentará el consumo de energía y se formarán cristales de hielo en el interior.

- Use materiales incoloros, inodoros, estancos al aire y resistentes para envasar los alimentos.
- Otros alimentos, como la carne, el pescado, etc., tienden a secarse y liberar olores. Para evitarlo, envase bien los alimentos o guárdelos en recipientes cerrados.
- Coloque los alimentos en una zona adecuada. No deben entrar en contacto unos con otros. No sobrecargue el aparato.

Guarde los alimentos en el compartimento refrigerado según lo requieran, tal como aparece en la siguiente imagen:



- Envuelva los alimentos que vaya a conservar en film plástico o en un papel adecuado y asigne una zona para cada alimento. Así evitará contaminaciones, pérdidas de agua y mezclas de olores.

- Asegúrese de no superar el tiempo de almacenamiento recomendado por los productores de los alimentos para cada alimento.
- Trate de no abrir la puerta con demasiada frecuencia, especialmente si el tiempo es cálido y húmedo.
- No se permite guardar sustancias inflamables o explosivas en el aparato.
- Las botellas con alcohol de alta graduación deben cerrarse herméticamente y guardarse en posición vertical.
- Coloque las botellas en la bandeja de la puerta.
- No permita que los alimentos toquen la pared del fondo del refrigerador.
- Envase la carne en recipientes limpios y cerrados y colóquela en la bandeja inferior para que no toque otros alimentos ni gotee sobre ellos.
- Guarde los productos frescos envasados sobre las bandejas de cristal y la fruta y las verduras frescas en el cajón de las verduras.
- Algunas soluciones orgánicas, aceites etéricos contenidos en la piel de naranjas y limones, ácido en la mantequilla, etc., pueden dañar las superficies de plástico o las juntas y provocar su envejecimiento prematuro en caso de contacto prolongado con ellas.
- Si va a ausentarse durante varios días, retire del refrigerador todos los alimentos fácilmente degradables.

- Cuando abra la puerta, vuelva a cerrarla lo antes posible.
- Compruebe constantemente si el aparato cuenta con suficiente ventilación. El aparato debe estar bien ventilado por todas partes.

### **Congelación de alimentos**

El compartimento congelador de 4 estrellas le permite conservar alimentos congelados a una temperatura de 18 °C o inferior (a partir de un ajuste medio del regulador de temperatura) durante varios meses, preparar cubitos de hielo y congelar alimentos frescos. La temperatura del congelador se controla automáticamente usando el regulador de temperatura del refrigerador. Hay factores externos como la temperatura ambiente, el lugar de instalación, la frecuencia de apertura de la puerta y la carga, que pueden influir en la temperatura del aparato.

- Se recomienda poner el regulador de temperatura en el máximo nivel de ajuste (MAX) 24 horas antes de congelar y mantener este ajuste varias horas después de la congelación. Tras el proceso de congelación, devolver el ajuste a la temperatura media de funcionamiento (MED).
- Antes de congelar alimentos cocinados, deje que se enfríen a temperatura ambiente.

- Coloque siempre los productos recién congelados en el fondo del congelador.
- Deje espacio entre los distintos productos congelados, para que pueda circular el aire frío.
- Debe evitar el contacto directo con los alimentos que se van a congelar con los ya congelados, para que el producto ya congelado no se descongele.
- Al congelar, no supere la cantidad máxima admisible de 2 kg en 24 horas, para evitar que los productos se descongelen.
- Son adecuados para congelar: carne y charcutería, aves y caza, pescado, verduras, especias, fruta, productos de panadería, pizza, alimentos preparados, restos de comida, yema y clara de huevo.
- No son adecuados para congelar: huevos enteros con cáscara, nata ácida, mahonesa, verdura de hoja para ensalada, rábanos y cebollas.
- A fin de mantener el color, el sabor, el aroma y la vitamina C, se recomienda escaldar las frutas y verduras antes de congelarlas. Para escaldar las frutas y verduras, sumérlas brevemente en agua hirviendo.



- Los productos se deben envasar en porciones adecuadas para su consumo doméstico. Frutas y verduras con un peso no superior a 1 kg. La carne se debe dividir en porciones de hasta 2,5 kg. Las porciones pequeñas se congelan más rápidamente y conservan mejor la calidad durante la descongelación y preparación.

- Envase los alimentos en recipientes estancos para que no pierdan sabor ni se resequen. Coloque los alimentos en el envase, presione para extraer todo el aire y cierre el envase. Los materiales más adecuados para envasar son el film de plástico, las láminas de polietileno, el papel de aluminio y las tarteras para congelación. No son adecuados el papel de embalar, el papel sulfurado, el celofán, las bolsas de basura ni las bolsas de la compra usadas.

Los elementos adecuados para cerrar el envase son los aros de goma, las pinzas de plástico, cordeles, cinta adhesiva resistente al frío y similares. Las bolsas y films tubulares de polietileno pueden se pueden cerrar con una soldadora de plástico.

- Antes de introducir el paquete en el congelador, etiquetarlo marcando su contenido y fecha de congelación.

- Descongelación de productos: depende del equipamiento de su cocina y de la finalidad de uso del producto descongelado

- a temperatura ambiente

- en el refrigerador (aproveche el frío irradiado)

- en un horno eléctrico (seleccione la función adecuada)

- en un horno de microondas (seleccione la función adecuada)

- Los depósitos de hielo incrementan el consumo de electricidad. Descongele los depósitos de hielo cuando tengan un grosor superior a 6–8 mm.

### ¡CUIDADO!

- No introduzca botellas ni latas en el congelador. Pueden reventar cuando se congela su contenido. En el caso de las bebidas carbonatadas, el envase puede explotar.

- Los productos descongelados se deben consumir lo antes posible y no volver a congelarlos, salvo que se hayan cocinado por completo.

- No consuma alimentos que todavía estén congelados. No dé a los niños hielo directamente del congelador. El frío puede provocarles lesiones bucales.

- No recoja los productos congelados con las manos húmedas o mojadas, porque podrían congelarse.
- A la hora de comprar productos congelados, asegúrese de que el envase no presente daños y que el producto haya sido adecuadamente almacenado (arcón congelador de ventas a 18° C o menos).
- Asegúrese de no superar el tiempo de almacenamiento recomendado por los productores de los alimentos para cada alimento y, especialmente, para los alimentos procedentes de congelación industrial.

## 8 Limpieza y cuidado

### ¡ADVERTENCIA!

Antes de realizar trabajos de limpieza y cuidado, es necesario desconectar el aparato de la red.

1. Mantenga el aparato siempre limpio para que no se generen olores desagradables.
2. Un olor desagradable en el refrigerador es síntoma de que el interior del aparato está sucio o de que hay alimentos degradándose en su interior. Puede eliminar o atenuar el olor añadiendo unas gotas de vinagre al agua usada para limpiar el interior del aparato. También se recomienda emplear filtros de carbón activo que limpian el aire o neutralizan el olor.

3. Antes de cualquier trabajo de limpieza y mantenimiento, quítese los anillos y los accesorios de manos y brazos para no dañar las superficies del aparato.

4. Nunca limpie el aparato con un aparato de vapor. La humedad podía penetrar en los componentes eléctricos.  
**¡PELIGRO DE DESCARGA ELÉCTRICA!**

El vapor caliente puede dañar las piezas de plástico. El aparato debe estar seco antes de volver a ponerlo en marcha.

### Productos de limpieza

- Nunca use productos de limpieza ásperos, agresivos o corrosivos.
- Nunca use disolventes.
- ¡No use productos abrasivos ni productos de limpieza orgánicos!
- No use aceites esenciales.

Estas instrucciones son aplicables a todas las superficies del aparato.

<sup>1</sup> por ejemplo, vinagre, ácido cítrico, etc.

## Exterior

1. Use un paño humedecido con un producto limpiador suave. No use productos limpiadores adecuados para suciedad persistente.
2. A continuación, enjuague con agua limpia.
3. Seque toda la superficie limpia.

## Interior

1. Limpie los accesorios extraíbles y el interior con agua caliente y un producto limpiador suave.
2. A continuación, enjuague con agua limpia.
3. Seque toda la superficie limpia.
4. Las piezas de plástico no son aptas para el lavavajillas.

## Juntas de las puertas

Lávelas con agua caliente y un producto limpiador suave.

## Orificio de drenaje del agua de deshielo

Limpie este orificio cuidadosamente con un limpiapipas o una aguja de tricotar.

## Descongelar el refrigerador

- El refrigerador se descongela automáticamente. El agua de deshielo (gotas de agua en la pared del fondo) se recoge en un recipiente sobre el compresor, donde se evapora.
- Asegúrese de que no se obstruya el canal de agua de deshielo. Puede limpiarlo cuidadosamente con un limpiapipas o una aguja de tricotar.
- Es normal que se forme un poco de hielo en la pared del fondo de interior.

## Descongelar el congelador

Para mejorar la refrigeración y minimizar el consumo de electricidad, es necesario descongelar el compartimento congelador cuando, tras un uso prolongado, se forma una capa de hielo. Cuando esta capa de hielo alcanza los 6-8 mm de grosor, es necesario descongelar y limpiar el congelador.

Antes del proceso de descongelación, el producto congelado se debe refrigerar unas horas en el nivel máximo de temperatura (MAX). El producto congelado se puede conservar así más tiempo a temperatura ambiente, evitando que se e descongele demasiado deprisa.

## ¡ADVERTENCIA!

Nunca use objetos afilados o duros, un cuchillo u otros objetos afilados para retirar los depósitos de hielo. Tampoco use ningún otro dispositivo mecánico u otros medios artificiales para acelerar la descongelación, como calentadores eléctricos, ventiladores de aire caliente o secadores de pelo.

**¡PELIGRO DE DESCARGA ELÉCTRICA!**

## ¡NOTA!

El aumento de temperatura del producto congelado durante la descongelación manual, la limpieza y el mantenimiento del aparato pueden reducir el tiempo de conservación.

1. Apague el aparato (regulador de temperatura en OFF) y desenchúfelo de la red.
2. Retire los alimentos y guárdelos tapados, envueltos en varias capas de papel de periódico y, si es posible, en una manta, en un lugar fresco.
3. No use agua caliente para acelerar el proceso de descongelación.
4. Usando una rasqueta de plástico para hielo o una espumadera, retire los fragmentos de hielo, empezando por los más grandes.
5. Coloque paños en el aparato. Cuando se haya derretido el hielo, recoja el agua de deshielo, limpie y seque el interior del aparato.

6. Tras la limpieza, debe dejar la puerta abierta un tiempo para ventilar el aparato.

7. Vuelva a poner en funcionamiento el aparato del modo descrito en el **capítulo 7 - MANEJO**.

8. Nunca vuelva a congelar los productos descongelados.

### Consejos para ahorrar energía

- Instale el aparato en una estancia fresca, seca y suficientemente ventilada. Evite la incidencia directa de los rayos solares y nunca instale el aparato cerca de una fuente de calor (radiador, etc.).
- Deje que los alimentos calientes se enfríen antes de introducirlos en el aparato.
- Descongele los alimentos congelados en el refrigerador. Así puede aprovechar la baja temperatura de los alimentos congelados para enfriar los demás alimentos.
- No deje la puerta del refrigerador abierta demasiado tiempo cuando saque o meta alimentos. Cuanto menos se abre la puerta, menos hielo se forma en el interior.

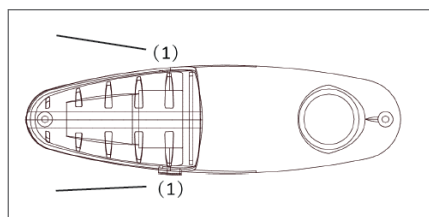
- Limpie la parte posterior del refrigerador-congelador combinado regularmente. El polvo eleva el consumo de energía.
- No ajuste una temperatura más baja de lo necesario.
- Asegúrese de contar con suficiente circulación de aire en la parte inferior y posterior del refrigerador-congelador combinado. No tape las aberturas de ventilación.
- Al instalar el aparato, deje suficiente espacio libre a la derecha, a la izquierda, en la parte superior e inferior. Así ayudará a reducir el consumo de electricidad.

### Cambio de lámpara

#### ¡ADVERTENCIA!

Desenchufe el aparato de la red antes de cambiar la lámpara.

**¡PELIGRO DE DESCARGA ELÉCTRICA!**



1. Presione los dos cierres (1) con un destornillador de ranura por encima y por debajo de la cubierta de la lámpara para soltarlos y tire de la cubierta - véase la figura superior.
2. Cambie la lámpara defectuosa (máx. 15 vatios / rosca E14).
3. Vuelva a colocar la cubierta de la lámpara.
4. Conecte de nuevo el aparato a la alimentación eléctrica, enciéndalo y vuelva a ponerlo en funcionamiento.

## 9 Solución de problemas

### Posibles causas y medidas

Si se producen anomalías con el aparato en funcionamiento, compruebe, sobre la base de la siguiente tabla, si puede solucionar el problema por sus propios medios. No se permite realizar ningún otro tipo de reparación y su realización anula la garantía.

#### Fallo

#### Posibles causas

#### Medidas

#### El aparato no funciona o no funciona bien

- |   |   |
|---|---|
| • El aparato no está enchufado a la red.                                      | ▶ Inserte correctamente el enchufe.   |
| • El enchufe está suelto.   |   |
| • La toma de corriente no recibe electricidad.                                | ▶ Compruebe la toma de corriente en cuestión enchufando otro aparato.                       |
| • El fusible correspondiente ha saltado.                                      | ▶ Compruebe los fusibles de la casa.  |
| • La tensión es insuficiente.   | ▶ Compare los datos de la placa de características con los de su proveedor de electricidad. |
| • La temperatura ajustada no es correcta.                                     | ▶ Compruebe el ajuste de temperatura.   |
| • El contenido del aparato impide que se cierre la puerta.                    | ▶ Compruebe el contenido del aparato.   |
| • La ubicación no es adecuada.  | ▶ Compruebe la temperatura ambiente.  |
| • El aparato no se ventila.   | ▶ Libere las ranuras de ventilación, no empotre el aparato.                                 |
| • El aparato no está suficientemente frío.                                    | ▶ Compruebe el ajuste de temperatura.   |
| • La puerta del aparato ha estado abierta mucho tiempo.                       | ▶ Deje la puerta abierta únicamente el tiempo necesario.                                    |
| • En las últimas 24 horas se han introducido grandes cantidades de alimentos. | ▶ Ajuste una temperatura más fría..   |
| • El aparato está cerca de una fuente de calor.                               | ▶ Compruebe el lugar de instalación (véase el <b>capítulo 6 - INSTALACIÓN</b> ).            |

### Hay agua en el suelo

- El ajuste de temperatura no es correcto. ▶ Compruebe el ajuste de temperatura..
- El canal de agua de deshielo está obstruido. ▶ Compruebe el orificio de drenaje.

### La luz interior no funciona.

- El aparato no recibe electricidad. ▶ Inserte correctamente el enchufe. Compruebe los fusibles de la casa.
- La lámpara está estropeada. ▶ Cambie la lámpara - véase el **capítulo 8 - LIMPIEZA Y CUIDAD.**

### El compresor no funciona.

- La alimentación de energía es deficiente. ▶ Compruebe la alimentación de energía.

### El compresor está demasiado tiempo en funcionamiento

- El aparato se ha apagado recientemente. ▶ El aparato necesita cierto tiempo para alcanzar la temperatura de refrigeración.
- Demasiados alimentos, o demasiado calientes, en el aparato. ▶ Retire los alimentos calientes.
- Las puertas se abren con excesiva frecuencia / durante demasiado tiempo. ▶ Abra las puertas con menos frecuencia / durante menos tiempo.

### Se forma mucho hielo

- La puerta no está correctamente cerrada. ▶ Cierre la puerta.
- La junta está dañada o sucia ▶ Abra las puertas con menos frecuencia / durante menos tiempo.

### Los olores normales al cerrar la puerta cambian.

- La junta de la puerta está sucia. ▶ Limpie la junta de la puerta.

### Aparición de olores extraños - funcionamiento ruidoso del aparato

- El aparato no está sobre una superficie lisa y llana. El aparato está en contacto con una pared u otro objeto. ▶ Vuelva a nivelar el aparato usando un nivel de burbuja.
- ▶ Ajuste el aparato usando las patas con altura regulable (los ruidos de flujo en el circuito de refrigeración son normales).

### Aparición de olores extraños - funcionamiento ruidoso del aparato

- El producto refrigerante está mal colocado. ▶ Rectifique su colocación
- Han caído objetos tras el aparato. ▶ Retire los objetos.
- El aparato está «apoyado» ▶ Separe el aparato de los muebles o aparatos colindantes y respete una distancia mínima en todo su contorno.
- Las bandejas o los cajones se tambalean o se atascan ▶ Compruebe las piezas extraíbles y, si es necesario, cámbielas.
- Las botellas o los recipientes se tocan ▶ Separe ligeramente las botellas o los recipientes.

---

Si el aparato presenta otras anomalías distintas de las aquí descritas, o si ha comprobado todos los puntos de la lista pero no ha podido solucionar el problema, póngase en contacto con su distribuidor.



## Modos de funcionamiento normales

Los siguientes modos de funcionamiento son normales y no son indicios de fallo

- Es normal que las paredes laterales del aparato se calienten debido al funcionamiento del circuito de refrigeración. El aparato extrae el calor del interior y lo disipa mediante las superficies de la carcasa.
- Puede aparecer agua de condensación en el aparato o en torno a él en caso de humedad ambiental elevada o altas temperaturas exteriores.
- El líquido refrigerante suena de forma similar al agua corriente.
- Ocasionalmente se oyen ruidos debidos al proceso de inyección en el sistema de refrigeración.

## Ruidos destacados

En la primera puesta en funcionamiento o en caso de altas temperaturas interiores, el compresor funciona con mayor potencia, para alcanzar rápidamente la temperatura de refrigeración. Para mantener constante la temperatura seleccionada, el aparato enciende el compresor de vez en cuando. Los ruidos que genera su funcionamiento se reducen automáticamente en cuanto el aparato alcanza la temperatura de servicio.

## Zumbido

procede del motor (compresor). Puede ser alto brevemente, cuando se pone en marcha el motor.

## El burbujeo o zumbido

leve procede del refrigerante, que fluye por los tubos.

## Clics

se oyen cada vez que se enciende o apaga el compresor.

## Golpeteo / traqueteo

puede deberse a la descongelación automática o a la dilatación y contracción de los componentes del sistema de refrigeración y tiene su origen en las oscilaciones de temperatura antes y después de encenderse el compresor.

## Medidas en caso de caída de la corriente

Nunca abra la puerta en caso de caída de la corriente. Si la interrupción no supera las 15 horas, no afectará a los alimentos.

## **10 Puesta fuera de servicio**

### **Puesta fuera de servicio**

#### **Si no se va a usar el aparato durante un tiempo prolongado:**

1. Desenchúfelo de la red.
2. Saque todos los alimentos del aparato.
3. Descongele el aparato, limpie y seque el interior y deje las puertas abiertas para evitar la generación de olores.

#### **Puesta fuera de servicio por vacaciones:**

1. Proceda como en el aparato anterior o bien
2. deje el aparato en funcionamiento.

#### **Mover el aparato:**

1. Asegure todas las piezas extraíbles y el contenido del aparato. Embálelos por separado, si es necesario.
2. Transporte el aparato exclusivamente en posición vertical. En cualquier otra posición puede dañar el compresor.
3. No dañe las patas.

### **Puesta fuera de servicio definitiva:**

1. Desenchufe el aparato de la red.
2. Corte el cable de alimentación por el aparato.
3. Desmonte todas las puertas del aparato.
4. Deje todos los cajones del aparato en su lugar para que los niños no puedan entrar fácilmente.
5. Observe las instrucciones de eliminación del incluidas en el **capítulo 12 - ELIMINACIÓN.**

## 11 Datos técnicos

Denominación del modelo	DD 19207 A++
Tipo de aparato	Frigorífico/Congelador combinado
Clase climática**	ST/N
Eficiencia energética	A++
Consumo de energía/año en kWh*	170,00
Tensión/frecuencia	220-240 V~/50 Hz
Consumo de potencia/corriente	80 W/0,5 A
Capacidad total bruta/neta en l	210/204
Capacidad neta del congelador en l	40
Capacidad neta del refrigerador en l	164
Tiempo de conservación en caso de avería	15 horas
Capacidad de congelación	2 kg/24 horas
Ruido aéreo emitido	40 dB(A) re 1 pW
Termostato regulable	sí
Compresor	1
Refrigerante/cantidad	R600a/47g
Gas aislante	Ciclopentano
Cambio de sentido de apertura	sí
Patas delanteras con altura regulable	sí
Proceso de descongelación	automático en el refrigerador, manual en el congelador
Bandejas de cristal/cajón para verduras	3/1
Bandejas de la puerta	3
Potencia consumida por la lámpara en vatios / rosca:	máx. 15 W/E14
Dimensiones del aparato	Al x An x Prof en cm: 143,0 x 55,0 x 55,0
Dimensiones del embalaje	Al x An x Prof en cm: 144,0 x 58,5 x 58,5
Peso en kg	41

\* = Consumo de energía sobre la base de los resultados de la prueba normalizada durante 24 horas. El consumo real depende del uso y la ubicación del aparato.

\*\* = Este aparato está diseñado para funcionar a temperaturas ambiente entre 16 °C y 38 °C.

## 12 Eliminación

1. Elimine el aparato en observancia de la legislación aplicable en materia de gases explosivos. Los refrigeradores contienen, en los sistemas de refrigeración y aislamiento, refrigerantes y gases que se deben eliminar como residuos de manera profesional. En un refrigerador previsto para su eliminación profesional, no dañe el radiador ni los tubos. **La salida de refrigerante implica peligro de incendio.**

2. Al desembalar, es imprescindible asegurarse de que las piezas que componen el embalaje (bolsas de polietileno, piezas de poliestireno) no queden al alcance de los niños. **¡PELIGRO DE ASFIXIA!**

3. Los aparatos viejos o en desuso se deben llevar al punto de reciclaje competente. En ningún caso los exponga a llamas abiertas.

4. Los aparatos viejos no son residuos inútiles. Mediante una adecuada eliminación, se pueden recuperar muchas materias primas valiosas.

5. Si se tiran aparatos eléctricos a los vertederos, puede que lleguen a los acuíferos sustancias nocivas para la salud. Así, estas sustancias entran en la cadena alimentaria y dañan su salud y su bienestar.

6. ¡Antes de eliminar un aparato viejo, es imprescindible inutilizarlo! Es decir, quitar siempre el enchufe y cortar el

cable de alimentación y eliminarlo directamente con el enchufe. Desmunte siempre las puertas por completo para que ningún niño pueda quedar encerrado dentro, con el consiguiente peligro para su vida.

7. Los materiales empleados en el aparato son reciclables e incluyen información al respecto. Si elimina adecuadamente el aparato usado o sus materiales, así como el embalaje, contribuirá considerablemente a proteger el medio ambiente.

8. Elimine el material de embalaje según la normativa local de su domicilio, en contenedores previstos para ello.

9. Si en su entorno no hay un contenedor adecuado, lleve estos materiales a un punto municipal de recogida apropiado.

10. Su comerciante especializado o bien la instancia municipal correspondiente le proporcionará más información.

### Refrigerante

El circuito de refrigerante del aparato contiene el refrigerante R600a, un gas natural altamente respetuoso con el medio ambiente.

## ¡ADVERTENCIA!

No dañe ningún componente del circuito de refrigeración durante el transporte.

### ¡PELIGRO DE FUEGO!



Todos los materiales dotados de este símbolo son reciclables.



No se permite tirar el aparato a la basura doméstica normal. Las autoridades locales le proporcionarán toda la información disponible sobre separación de residuos.



## ¡CUIDADO! PELIGRO DE FUEGO



El refrigerante R600a es combustible.

### 13 Garantía del fabricante / servicio técnico

- Ofrecemos 3 años de garantía para su aparato y la garantía habitual en el mercado, a partir de la fecha de emisión de la factura o el albarán.
- Dentro de este periodo de garantía, previa presentación de la factura o del albarán, se solucionarán, de manera gratuita, todos los defectos de fabricación y/o material que aparezcan,

mediante la reparación y/o sustitución de las piezas defectuosas (a nuestra elección) o bien mediante el cambio por un artículo equivalente en perfecto estado.

- El derecho a la garantía no se aplica a la bombilla.
- El fabricante no será responsable de daños personales o materiales ocasionados por el uso o la conservación indebidos.
- La garantía perderá su validez si abres u otra persona abre el aparato o si se efectúan modificaciones en el aparato.
- Se prohíbe cualquier otro uso contrario al descrito en estas instrucciones. Dicho uso indebido supondrá pérdida de garantía y exención de responsabilidad.
- Se reserva el derecho a la existencia de errores tipográficos y a la realización cambios en el aparato, las instrucciones o el embalaje.
- Si desea presentar una reclamación, en principio le recomendamos que se ponga en contacto con nuestro servicio de atención telefónica.

#### Servicio de atención telefónica

Sertronics GmbH  
Ostring 60  
66740 Saarlouis, Alemania

**Teléfono:** + 34 (800) 880868

**Correo electrónico:**  
service-es@jaxmotech.de

## SERVICIO AL CLIENTE

 + 34 (800) 880868

 **service-es@  
jaxmotech.de**

ART.-NR.: 2237 16.10.2019

© Copyright

Reimpresión o reproducción  
(también en forma de extracto)  
únicamente con el consentimiento de:

Jaxmotech GmbH  
Ostring 60  
66740 Saarlouis, Alemania

2019

Este impreso, incluyendo todas sus partes, está protegido por derechos de autoría.

No se permite ninguna utilización fuera de los estrechos límites del derecho de autoría sin el consentimiento de Jaxmotech GmbH. Tal utilización es punible.

Esto es especialmente aplicable a las reproducciones, traducciones, microfilmaciones y al almacenamiento y procesamiento en sistemas electrónicos.

### **Comercializador**

Jaxmotech GmbH  
Ostring 60

66740 Saarlouis, Alemania

Teléfono: +49 (0)6831-5059800

Fax: +49 (0)6831-5059801

Correo electrónico: [info@jaxmotech.de](mailto:info@jaxmotech.de)